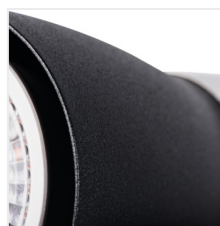




[V] 220-240 AC	[Hz] 50		PAR16	GU10		<b>IP</b> 20
	[°C] 5+25		[°] 310	[°] 90		[mm] 1+2,5
 0,5m						



ENALI EL-10 W



ENALI EL-10 W	<b>28760</b>	max 10	biela
ENALI EL-10 B	<b>28761</b>	max 10	čierna
ENALI EL-2I W	<b>28762</b>	2 x max 10	biela
ENALI EL-2I B	<b>28763</b>	2 x max 10	čierna
ENALI EL-30 W	<b>28764</b>	3 x max 10	biela
ENALI EL-30 B	<b>28765</b>	3 x max 10	čierna
ENALI EL-3I W	<b>28766</b>	3 x max 10	biela
ENALI EL-3I B	<b>28767</b>	3 x max 10	čierna
ENALI EL-4I W	<b>28768</b>	4 x max 10	biela
ENALI EL-4I B	<b>28769</b>	4 x max 10	čierna

Kanlux ENALI je rodina bodových svietidiel (stropných a nástenných). Vďaka nastaviteľným kĺbom môžeme voľne nastaviť uhol dopadu svetla. Svietidlá dokonale pasujú do škandinávského štýlu interiéru, ich tvar zdôrazní charakter retro interiérov a chrómované doplnky dodajú moderným interiérom jemný nádych.

- Materiál korpusu: oceľ
- Materiál difúzora: oceľ

## ENALI

Prisadené svietidlo



ENALI EL-10 B



ENALI EL-21 W



ENALI EL-21 B



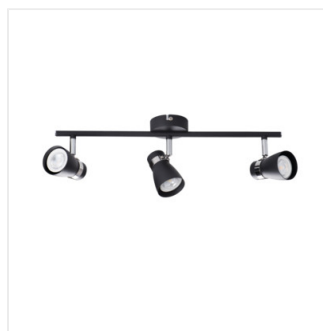
ENALI EL-30 W



ENALI EL-30 B



ENALI EL-31 W



ENALI EL-31 B



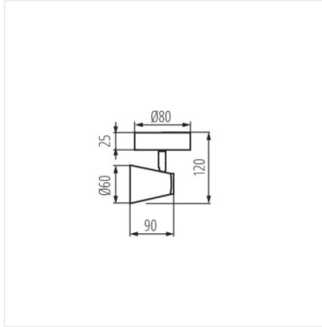
ENALI EL-41 W



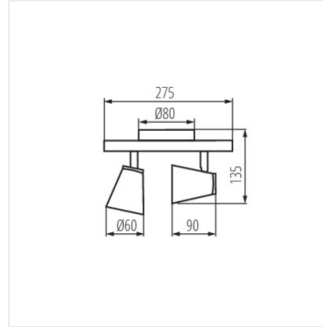
## ENALI

### Prisadené svietidlo

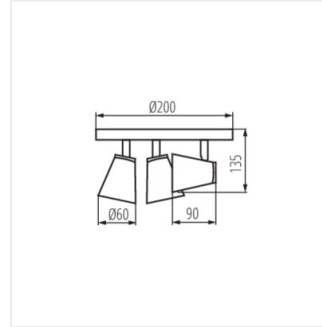
#### ENALI EL-41 B



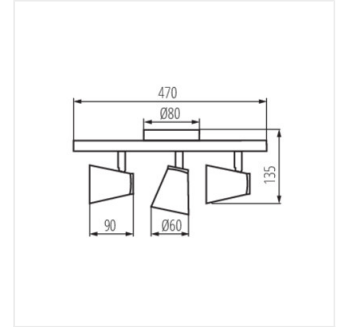
ENALI EL-10



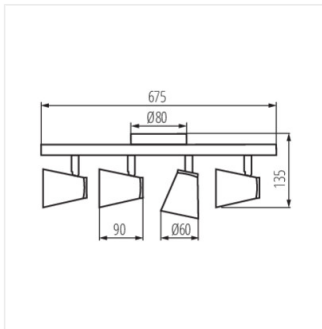
ENALI EL-21



ENALI EL-30



ENALI EL-31



ENALI EL-41