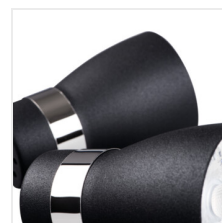
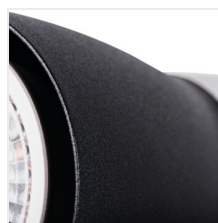


ENALI

Prisadené svietidlo



[V] 220-240 AC	[Hz] 50		 PAR16	 GU10		IP 20
	 5÷25		 310	 90	 1÷2,5	
 0,5m	CE	EAC	UK CA			



ENALI EL-10 W



ENALI EL-10 W	28760	max 10	biela
ENALI EL-10 B	28761	max 10	čierna
ENALI EL-2I W	28762	2 x max 10	biela
ENALI EL-2I B	28763	2 x max 10	čierna
ENALI EL-3O W	28764	3 x max 10	biela
ENALI EL-3O B	28765	3 x max 10	čierna
ENALI EL-3I W	28766	3 x max 10	biela
ENALI EL-3I B	28767	3 x max 10	čierna
ENALI EL-4I W	28768	4 x max 10	biela
ENALI EL-4I B	28769	4 x max 10	čierna

Kanlux ENALI je rodina bodových svietidiel (stropných a nástenných). Vďaka nastaviteľným kĺbom môžeme voľne nastaviť uhol dopadu svetla. Svietidlá dokonale pasujú do škandinávskoho štýlu interiéru, ich tvar zdôrazní charakter retro interiérov a chrómované doplnky dodajú moderným interiérom jemný nádych.

- Materiál korpusu: oceľ
- Materiál difúzora: oceľ

ENALI

Prisadené svietidlo



ENALI EL-10 B



ENALI EL-21 W



ENALI EL-21 B



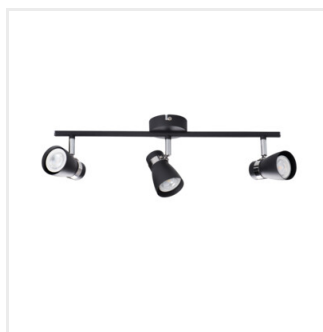
ENALI EL-30 W



ENALI EL-30 B



ENALI EL-31 W



ENALI EL-31 B



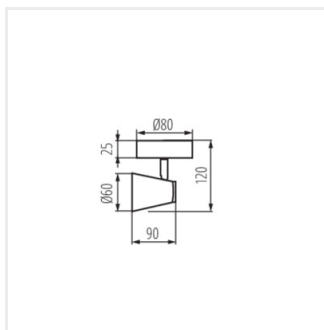
ENALI EL-41 W

ENALI

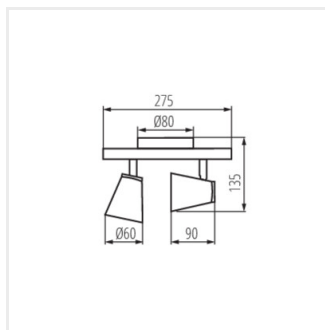
Prisadené svietidlo



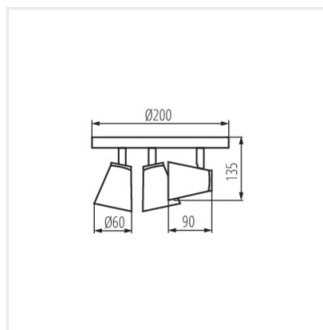
ENALI EL-4I B



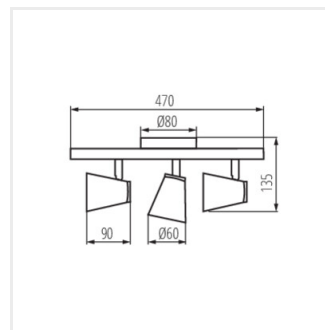
ENALI EL-10



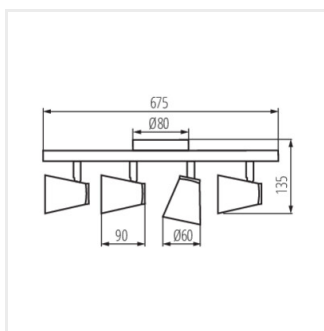
ENALI EL-2I



ENALI EL-30



ENALI EL-3I



ENALI EL-4I