

# Kanlux

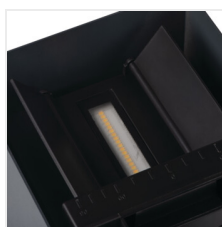


## Kanlux REKA SOLAR

Kanlux REKA Solar je moderné solárne fasádne svietidlo. Nastavenie uhla svietenia v rozsahu 0-90 ° umožňuje presne nasmerovať svetlo a solárne napájanie, stupeň krytia IP65 a možnosť voľby teploty chromatičnosti zaisťujú, že REKA Solar je praktickým a flexibilným riešením pre nasvetlenie fasád a vstupných priestorov. Ďalšou výhodou je vstavaný mikrovlnný senzor, ktorý má tri režimy prevádzky. REKA v solárnej verzii je skvelou alternatívou k tradičným svietidlám REKA - teraz môžete osvetliť fasádu tam kde chcete, bez nutnosti využitia elektrickej inštalácie.



 3,7 DC 18650 ACCU	 ≥15000	 25000	 ellipse ≤ 6x MacAdam	 Ra 80	 SMD
 III	 IP 65	 -20+35	 -20+35	 90	 90
 [m] max 3	 [°] 120	 [s] - [min] 25--	 micro wave	 [lx] 20-30	 0,2m



REKA SOLAR10 3W-L-GR



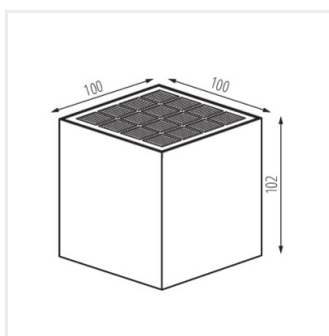
REKA SOLAR10 3W-L-GR	28996	max 3	max 300	3000/4000/6500	sivá
REKA SOLAR15 6W-L-GR	28997	max 6	max 600	3000/4000/6500	sivá



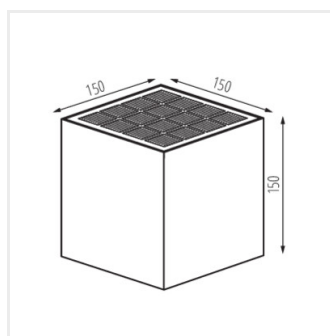
REKA SOLAR10 3W-L-GR



REKA SOLAR15 6W-L-GR



REKA SOLAR10 3W-L-GR



REKA SOLAR15 6W-L-GR

Vytvorený dokument: 13.04.2026, 12:40

Zmena technických parametrov vyhradená. Údaje, ktoré sú uvedené v tomto materiáli, nie sú právne záväzné.

Fotometria: výsledky získané pri testovaní konkrétneho exemplára.

Kanlux S.A. ul. Objazdowa 1-3, 41-922 Radzionków, Poland [kanlux@kanlux.com](mailto:kanlux@kanlux.com)

SK