

STATO LED

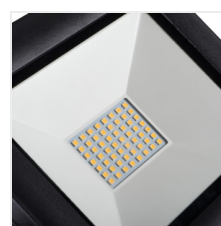
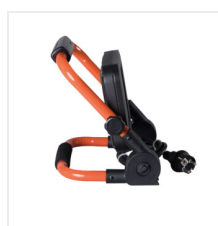
LED reflektor

IP
65

LED
techno
logy



[V] 220-240 AC	[Hz] 50	120° Φ _{use}	120	≥15000	25000	ellipse ≤ 6x MacAdam
Ra 80	SMD	IK 07		IP 65	-20÷35	
	330			[m] 2	[mm] 1	1m



--	--	--	--	--	--

STATO N LED 30W-B	29222	30	3150	2770	4000	čierna	F
STATO N LED 50W-B	29223	50	5250	4430	4000	čierna	F

Kanlux STATO LED je prenosný reflektor s vysokou tesnosťou (IP65). Odporúča sa ako osvetlenie pri rekonštrukciách alebo stavebných prácach. Nastavenie uhla sklonu reflektora a statívu umožňuje dostatočné osvetlenie povrchu v mnohých rovinách. STATO LED má vyšší index podania farieb ako väčšina reflektorov (CRI=80). Vnútorne použitie (pri renovácii sú lepšie vidieť farby osvetlenej plochy). Kanlux STATO LED je vybavený 2-metrovým káblom so zástrčkou.

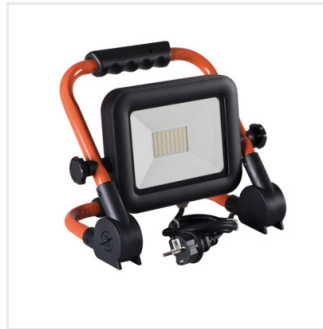
- Materiál korpusu: hliníková zliatina
- Materiál ochranného skla: tvrdené sklo
- Materiál ramena: oceľ

STATO LED

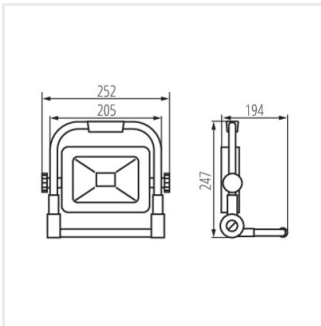
LED reflektor



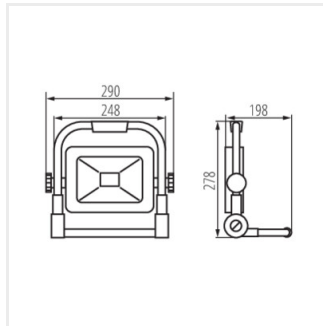
STATO N LED 30W-B



STATO N LED 50W-B



STATO N LED 30W-B



STATO N LED 50W-B