

XLED C35

Svetelný zdroj LED



[V] 220-240 AC	[Hz] 50	FILAMENT	360° Φ _{use}	ellipse ≤ 6x MacAdam	Ra 80	[h] 15000
		CE	EAC	UK CA		



XLED C35E14 2,5W



	PoN [W]	[W]	[lm] Φ _{use}	Tc [K]	[°]	filament	hand pointing to E	E _i A/G
XLED C35E14 2,5W-WW	29617	2,5	25	250	2700	320	E14	≥15000 F
XLED C35E14 4,5W-WW	29618	4,5	40	470	2700	320	E14	≥15000 F
XLED C35E14 4,5W-NW	29619	4,5	40	470	4000	320	E14	≥15000 F
XLED C35 E14 6W-WW	35272	6	60	806	2700	320	E14	≥25000 E
XLED C35 E14 6W-NW	35273	6	60	806	4000	320	E14	≥25000 E

Kanlux XLED kombinuje najlepšie vlastnosti tradičných žiaroviek a moderných LED svetelných zdrojov. Preto o tom hovoríme, že je to prvá skutočná "LED žiarovka". Sklenená banka v tvare tradičnej "sviečky" a LED diódy sú usporiadané tak, že sa svetlo šíri všetkými smermi a uhol osvetlenia je dokonca 320 stupňov!

- Materiál difúzora: sklo

XLED C35

Svetelný zdroj LED



XLED C35E14 2,5W



XLED C35E14 4,5W



XLED C35E14 4,5W-NW



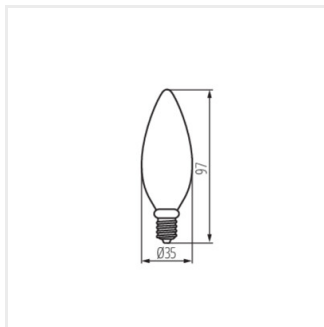
XLED C35 E14 6W-WW



XLED C35 E14 6W-NW

XLED C35

Svetelný zdroj LED



XLED C35 E14