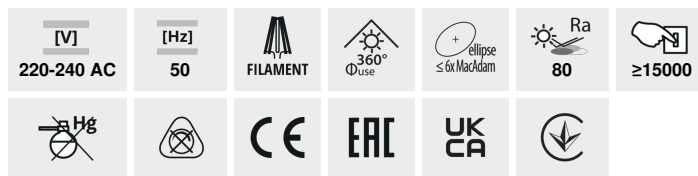
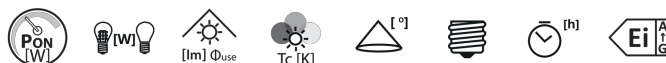


## XLED C35M

Svetelný zdroj LED



XLED C35E14 4,5W-WW-M



XLED C35E14 4,5W-WW-M	<b>29620</b>	4,5	40	470	2700	320	E14	15000	F
XLED C35E14 4,5W-NW-M	<b>29621</b>	4,5	40	470	4000	320	E14	15000	F
XLED C35E14 6W-WW-M	<b>29622</b>	6	60	810	2700	320	E14	10000	D
XLED C35E14 6W-NW-M	<b>29623</b>	6	60	810	4000	320	E14	10000	D
XLED C35E27 6W-WW-M	<b>29646</b>	6	60	810	2700	320	E27	10000	D
XLED C35E27 6W-NW-M	<b>29647</b>	6	60	810	4000	320	E27	10000	D

Kanlux XLED kombinuje najlepšie vlastnosti tradičných žiaroviek a moderných LED svetelných zdrojov. Preto o tom hovoríme, že je to prvá skutočná "LED žiarovka". Matná banka v tvare tradičnej "sviečky" a LED diódy usporiadané tak, že sa svetlo šíri všetkými smermi a uhol osvetlenia je dokonca 320 stupňov!

- Materiál difúzora: sklo

## XLED C35M

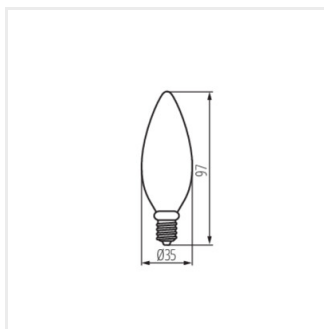
Svetelný zdroj LED



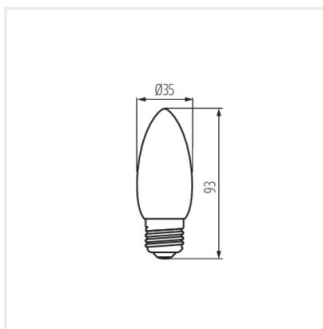
XLED C35E14 4,5W, XLED  
C35E14 6W



XLED C35E27 6W



XLED C35E14 4,5W, XLED  
C35E14 6W



XLED C35E27 6W