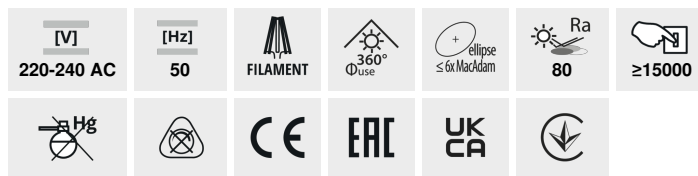


## XLED G45M

Svetelný zdroj LED



XLED G45E14 4,5W, XLED G45E14 6W



	P <sub>ON</sub> [W]	W	lm) Φ <sub>use</sub>	T <sub>c</sub> [K]	°	filament	h	Ei A-G
XLED G45E14 4,5W-WW-M	<b>29626</b>	4,5	40	470	2700	320	E14	15000 F
XLED G45E14 4,5W-NW-M	<b>29627</b>	4,5	40	470	4000	320	E14	15000 F
XLED G45 E14 6W-WW-M	<b>29628</b>	6	60	810	2700	320	E14	10000 D
XLED G45 E14 6W-NW-M	<b>29629</b>	6	60	810	4000	320	E14	10000 D
XLED G45E27 4,5W-WW-M	<b>29630</b>	4,5	40	470	2700	320	E27	15000 F
XLED G45E27 4,5W-NW-M	<b>29631</b>	4,5	40	470	4000	320	E27	15000 F
XLED G45 E27 6W-WW-M	<b>29632</b>	6	60	810	2700	320	E27	10000 D
XLED G45 E27 6W-NW-M	<b>29633</b>	6	60	810	4000	320	E27	10000 D

Kanlux XLED kombinuje najlepšie vlastnosti tradičných žiaroviek a moderných LED svetelných zdrojov. Preto o tom hovoríme, že je to prvá skutočná "LED žiarovka". Matná banka v tvare tradičnej "gulky" a LED diódy usporiadané tak, aby sa svetlo šírilo všetkými smermi. Môžete si vybrať zo zdrojov s päticou E27 a E14.

- Materiál difúzora: sklo

## XLED G45M

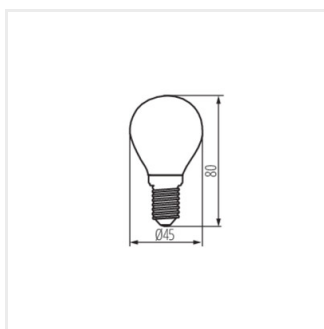
Svetelný zdroj LED



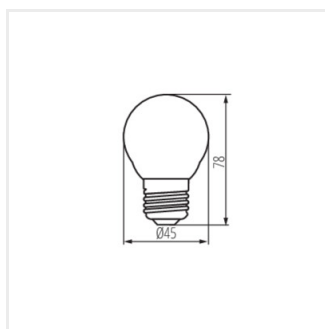
XLED G45E14 4,5W, XLED  
G45E14 6W



XLED G45E27 4,5W, XLED  
G45E27 6W



XLED G45E14 4,5W, XLED  
G45E14 6W



XLED G45E27 4,5W, XLED  
G45E27 6W