

# HIBO LED N

Stropné svietidlo LED high bay



[V] 220-240 AC	[Hz] 50	[°] 120	≥20000	[h] 25000	ellipse ≤ 6x MacAdam	Ra 80
SMD	IP 65			[°C] -20÷40		
	[m] 0,45	[mm] 1		1m	120° Φ <sub>use</sub>	

## HIBO LED N 50W-NW



	[W]	[lm]	[lm] Φ <sub>use</sub>	T <sub>c</sub> [K]	Ei [A/G]
HIBO LED N 50W-NW	<b>31111</b>	50	4750	4000	čierna F
HIBO LED N 100W-NW	<b>31112</b>	100	10000	8200	čierna F
HIBO LED N 150W-NW	<b>31113</b>	150	15000	12300	čierna F
HIBO LED N 200W-NW	<b>31114</b>	200	20000	16450	čierna F

HIBO LED je svietidlo typu "High Bay" využívajúci modul Led s SMD diódami. Svietidlo má vysoký stupeň krytia IP65, vďaka tomu je možné ho namontovať na miestach s vysokou prašnosťou a miestach, ktoré sú vystavené vode. Ide o priemyselné svietidlo, ktoré je ideálne pre osvetlenie skladu, výrobných hál a veľkých komerčných priestorov.

- Materiál korpusu: hliníková zliatina
- Materiál ochranného skla: sklo

# HIBO LED N

Stropné svietidlo LED high bay



HIBO LED N 50W-NW



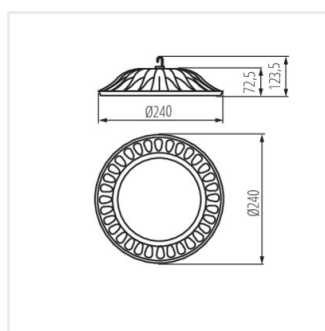
HIBO LED N 100W-NW



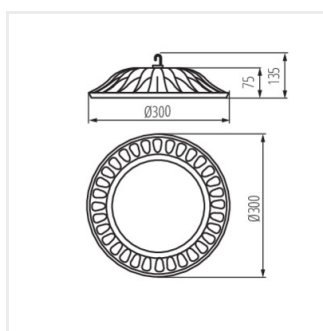
HIBO LED N 150W-NW



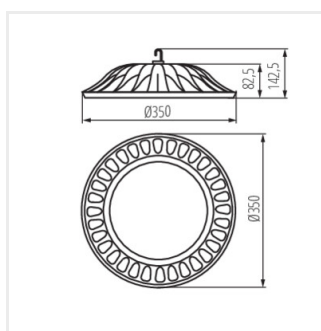
HIBO LED N 200W-NW



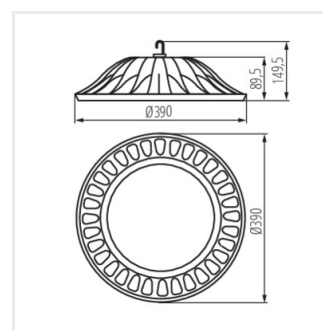
HIBO LED N 50W



HIBO LED N 100W



HIBO LED N 150W



HIBO LED N 200W