

BAREV BL

LED panel



[V] 220-240 AC	[Hz] 50	lm W 100	ellipse ≤ 6x MacAdam	Ra 80	SMD	
	IP 20		°C 5÷25			0,5m



BAREV BL LEDN2 40W-NW



BAREV BL LEDN2 40W-NW	31173	40	4000	4000	110	≥15000	30000	biela
BAREV BL 40W 12030 NW	31174	40	4000	4000	110	≥15000	30000	biela

- Materiál korpusu: oceľ
- Materiál difúzora: plast



BAREV BL

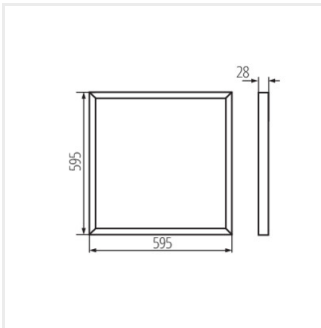
LED panel



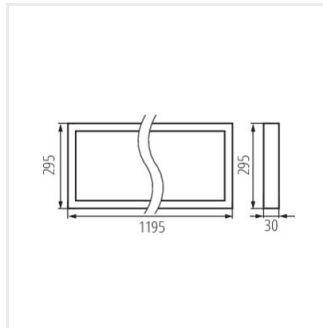
BAREV BL LEDN2 40W-NW



BAREV BL 40W 12030 NW



BAREV BL LEDN2 40W-NW



BAREV BL 40W 12030 NW