

# C35 N

Svetelný zdroj LED



[V] 220-240 AC	[Hz] 50	SMD	360° Φ <sub>use</sub>	ellipse ≤ 6x MacKadam	Ra 80	≥15000
15000 <sup>[h]</sup>	<del>Hg</del>		CE	EAC	UK CA	

C35 N 4,9W E14-NW



	P <sub>ON</sub> [W]	[W]	[lm]	Φ <sub>use</sub>	T <sub>c</sub> [K]	[°]		E <sub>i</sub> A <sub>1</sub> G
C35 N 4,9W E14-NW	<b>31306</b>	4,9	40	470	4000	180	E14	F
C35 N 4,9W E14-WW	<b>31307</b>	4,9	40	470	3000	180	E14	F
C35 N 6,5W E14-NW	<b>31308</b>	6,5	60	806	4000	190	E14	E
C35 N 6,5W E14-WW	<b>31309</b>	6,5	60	806	3000	190	E14	E

- Materiál difúzora: plast



C35 N 4,9W E14-NW



C35 N 4,9W E14-WW



C35 N 6,5W E14-NW

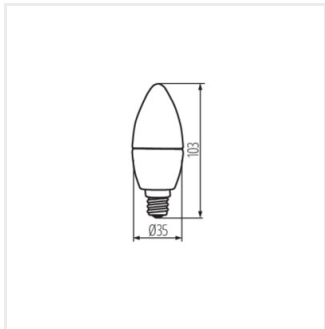


C35 N 6,5W E14-WW

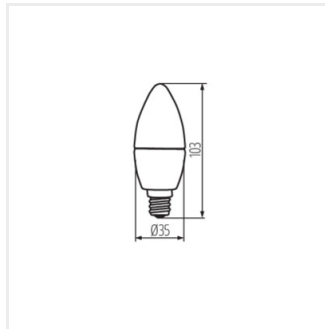
## C35 N

---

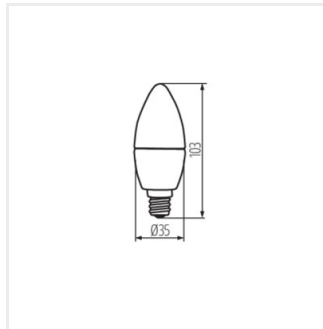
### Svetelný zdroj LED



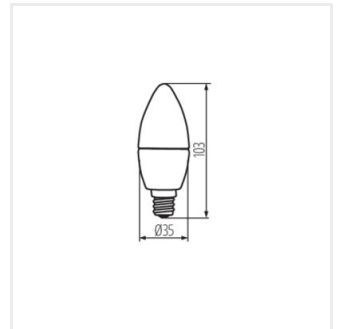
C35 N 4,9W E14-NW



C35 N 4,9W E14-WW



C35 N 6,5W E14-NW



C35 N 6,5W E14-WW