

DICHT 4LED NP-PC

Prachotesné svietidlo pre LED trubice



| | | | | | | |
|-------------------|-------------|--------------------|----------|--|----------|-----|
| [V] 220-240 AC | [Hz] 50 | | IP 65 | | 5÷25 | |
| | 0,5÷2,5 | ONE SIDE INPUT | 0,5m | | CE | EAC |
| UK CA | | | | | | |



DICHT 4LED NP 236/PC



DICHT 4LED NP 236/PC **31324** 2 x max 36 T8 LED G13 sivá

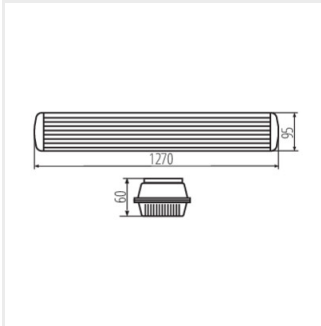
- Materiál korpusu: plast
- Materiál difúzora: PC
- Materiál spony: plast
- Materiál držiaka: oceľ



DICHT 4LED NP 236/PC

DICHT 4LED NP-PC

Prachotesné svietidlo pre LED trubice



DICHT 4LED NP 236/PC