

KMB6

Istič, 1P+N



[Hz] 50	C	1+N	IP 20	[mm ²] 1÷25	°C 5÷40	TH 35
Ui [V] 500						



KMBN6-C6/1

	Ui [V]		In [A]
KMBN6-C6/1	32567 230 AC	1	6
KMBN6-C10/1	32568 230 AC	1	10
KMBN6-C16/1	32569 230 AC	1	16
KMBN6-C20/1	32570 230 AC	1	20
KMBN6-C25/1	32571 230 AC	1	25
KMBN6-C32/1	32572 230 AC	1	32

Istič slúži na ochranu pred preťažením a skratom v inštaláciách a zariadeniach.



KMBN6-C6/1



KMBN6-C10/1



KMBN6-C16/1



KMBN6-C20/1

KMB6

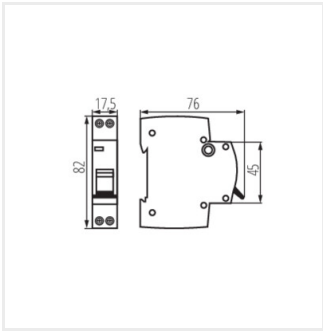
Istič, 1P+N



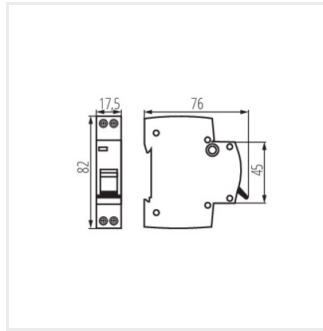
KMBN6-C25/1



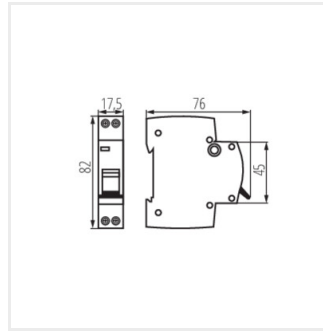
KMBN6-C32/1



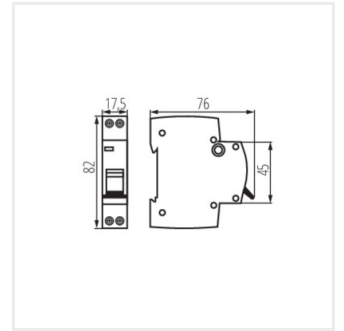
KMBN6-C6/1



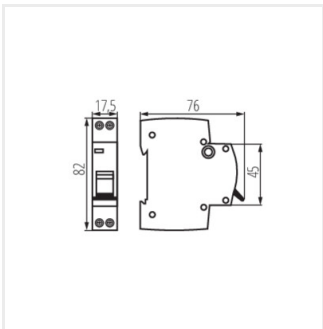
KMBN6-C10/1



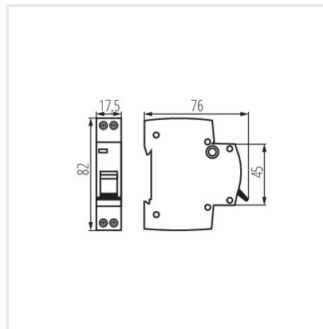
KMBN6-C16/1



KMBN6-C20/1



KMBN6-C25/1



KMBN6-C32/1