

OFIS MPRM LED PT

Kancelárske vstavané LED svetidlo



[V] 220-240 AC	[Hz] 50	[h] ≥30000	[h] 50000	ellipse ≤3x MacAdam	Ra 80	SMD
		IP 20		[°C] 5÷25		
[mm] 1,5÷2,5	[m] 0,5m	CE	EAC	UK CA		



OS 40W-830-MPRM-B-P1



	[W]	[lm]	Tc [K]	TYPE	[°]	
OS 40W-830-MPRM-B-P1	35730	40	4100	3000	mikropryzmatyczny typu M	X95/Y95 čierna
OS 40W-830-MPRM-B-P3	35731	40	4000	3000	mikropryzmatyczny typu M	X90/Y95 čierna
OS 40W-830-MPRM-W-P1	35734	40	4200	3000	mikropryzmatyczny typu M	X95/Y95 biela
OS 40W-830-MPRM-W-P3	35735	40	4100	3000	mikropryzmatyczny typu M	X90/Y95 biela
OS 40W-840-MPRM-B-P1	32826	40	4300	4000	mikropryzmatyczny typu M	X95/Y95 čierna
OS 40W-840-MPRM-B-P3	32827	40	4400	4000	mikropryzmatyczny typu M	X90/Y95 čierna
OS 40W-840-MPRM-W-P1	32822	40	4600	4000	mikropryzmatyczny typu M	X95/Y95 biela
OS 40W-840-MPRM-W-P3	32823	40	4500	4000	mikropryzmatyczny typu M	X90/Y95 biela

- 5-ročná záruka podľa podmienok vyhlásenia o záruke, ktoré je dostupné na webovej stránke
- Materiál korpusu: kov
- Materiál difúzora: plast

OFIS MPRM LED PT

Kancelárske vstavané LED svietidlo



OS MPRM B P1



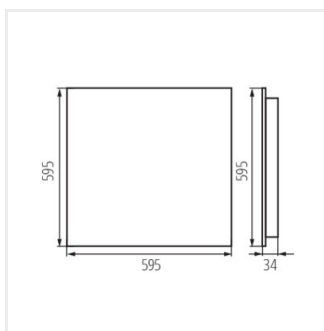
OS MPRM B P3



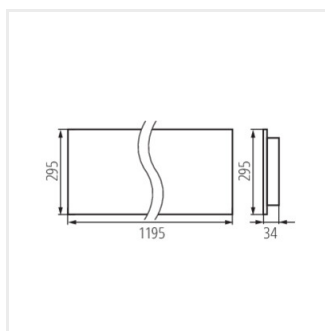
OS MPRM W P1



OS MPRM W P3



OS MPRM P1



OS MPRM P3