

TP STRONG

Lineárne LED svietidlo



IP
65

up to
135 lm/W



[V] 220-240 AC	[Hz] 50	≥30000	[h] 50000	ellipse ≤ 6x Mackdam	Ra 80	SMD
		IP 65		°C -20÷40		IK 08
	[mm²] 1,5÷2,5	0,5m	CE	EAC	PZH	UK CA



TP STRONG LED 48W-NW



	[W]	[lm]	Tc [K]	[°]	
TP STRONG LED 48W-NW	33170	48	6500	4000	X125/Y110 biela
TP STRONG LED 75W-NW	33171	75	10000	4000	X125/Y110 biela
TP STRONG LED 90W-NW	33172	90	12000	4000	X125/Y110 biela

5-ročná záruka podľa podmienok vyhlásenia o záruke, ktoré je dostupné na [webovej stránke](#)

Kanlux TP STRONG je hermetické svietidlo pre špeciálne úlohy. Stupeň krytia na úrovni IP65, odolnosť proti mechanickému poškodeniu: IK08 a svetelný tok: 135lm/W - to sú hlavné výhody tohto svietidla. Uhol distribúcie svetla je navyše X125°/Y110°. Parametre hovoria sami za seba a my pridávame ešte 5 rokov záruky.

- Certifikát PZH: Číslo B-BK-60212-0486/20, platný do 15.12.2025
- Materiál korpusu: plast
- Materiál difúzora: PC

TP STRONG

Lineárne LED svietidlo



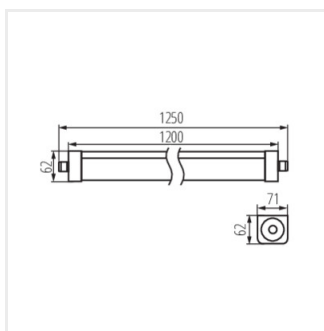
TP STRONG LED 48W-NW



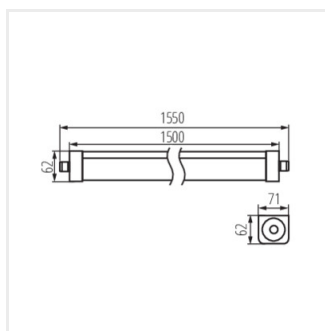
TP STRONG LED 75W-NW



TP STRONG LED 90W-NW



TP STRONG LED 48W



TP STRONG LED 75W; 90W