

T8 LED GLASSv4

Svetelný zdroj LED



up to
160 lm/W



[V] 220-240 AC	[Hz] 50	T8 LED	SMD	360° Φ _{use}	Ellipse ≤ 6x MacAdam	Ra 80
≥30000	30000 [h]	Hg			ONE SIDE INPUT	°C -10÷40
CE	EAC	UK CA				



T8 LED GLASSv4 9W-NW



	PON [W]	[lm] Φ _{use}	Tc [K]	Beam angle [°]	G13	EiiAG
T8 LED GLASSv4 9W-NW	33210	9	1440	4000	220	G13 C
T8 LED GLASSv4 9W-CW	33211	9	1440	6500	220	G13 C
T8 LED GLASSv4 18W-NW	33212	18	2880	4000	220	G13 C
T8 LED GLASSv4 18W-CW	33213	18	2880	6500	220	G13 C
T8 LED GLASSv4 24W-NW	33214	24	3840	4000	220	G13 C
T8 LED GLASSv4 24W-CW	33215	24	3840	6500	220	G13 C
T8 LED GLASSv4 22W-CW	33219	22	3520	6500	220	G13 C

Kanlux T8 LED GLASS je známy a osvedčený rad žiaroviek založený na vysoko účinných LED diodách, ktoré sú umiestnené v mliečnom sklenenom kospuse, čím rovnomerne vyžarujú svetlo. Vysoko kvalitné spracovanie a starostlivosť o najlepšiu triedu komponentov sú najdôležitejšími vlastnosťami Kanlux T8 LED GLASSv4. Okrem toho majú tieto jedinečné LEDkové žiarivky 3-ročnú záruku a svetelú účinnosť až 160 lúmenov na Watt.

- Jednostranné napájanie LED trubíc
- 3-ročná záruka podľa podmienok vyhlásenia o záruke, ktoré je dostupné na webovej stránke
- Materiál difúzora: sklo

T8 LED GLASSv4

Svetelný zdroj LED



T8 LED GLASSv4 9W-NW



T8 LED GLASSv4 9W-CW



T8 LED GLASSv4 18W-NW



T8 LED GLASSv4 18W-CW



T8 LED GLASSv4 24W-NW



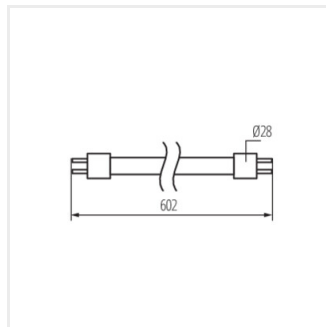
T8 LED GLASSv4 24W-CW



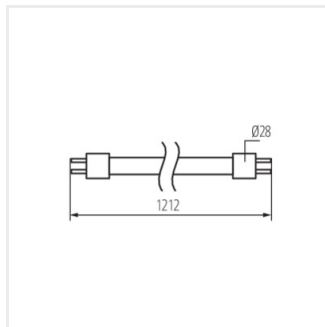
T8 LED GLASSv4 22W-CW

T8 LED GLASSv4

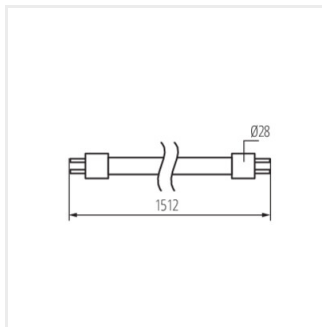
Svetelný zdroj LED



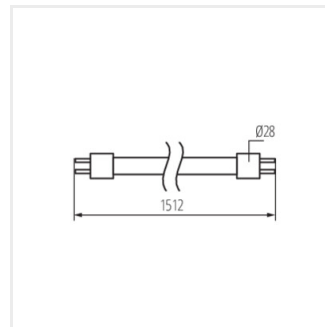
T8 LED GLASSv4 9W



T8 LED GLASSv4 18W



T8 LED GLASSv4 24W



T8 LED GLASSv4 22W

Príslušenstvo

26069

T8 LED STARTER Náhradný štartér LED
(26069)

