



[V] 220-240 AC	[Hz] 50	In[A] 16		IP 20		 5÷25
CE	EAC	PZH	UK CA			

TEAR N TR 1M-W



TEAR N TR 1M-W	33230	biela
TEAR N TR 1M-B	33231	čierna
TEAR N TR 2M-W	33232	biela
TEAR N TR 2M-B	33233	čierna
TEAR N PCON R-W	33234	biela
TEAR N PCON R-B	33235	čierna
TEAR N EPLUG W	33236	biela
TEAR N EPLUG B	33237	čierna
TEAR N ICON-I W	33238	biela
TEAR N ICON-I B	33239	čierna
TEAR N CON-I W	33240	biela
TEAR N CON-I B	33241	čierna
TEAR N CON-L RL-W	33242	biela
TEAR N CON-L RL-B	33243	čierna
TEAR N CON-L LR-W	33244	biela
TEAR N CON-L LR-B	33245	čierna
TEAR N CON-X W	33246	biela
TEAR N CON-X B	33247	čierna
TEAR N CON-T RRL-W	33248	biela
TEAR N CON-T RRL-B	33249	čierna
TEAR N CON-T RLL-W	33250	biela
TEAR N CON-T RLL-B	33251	čierna
TEAR N CON-I FLEX W	33252	biela
TEAR N CON-I FLEX B	33253	čierna
TEAR N SCLAMP W	33254	biela
TEAR N SCLAMP B	33255	čierna
TEAR N SKIT W	33256	biela
TEAR N SKIT B	33257	čierna
TEAR N PCON L-W	33260	biela
TEAR N PCON L-B	33261	čierna
TEAR N CON-T LRR-W	33262	biela
TEAR N CON-T LRR-B	33263	čierna
TEAR N CON-T LLR-W	33264	biela
TEAR N CON-T LLR-B	33265	čierna



TEAR N TR 1M-W



TEAR N TR 1M-B



TEAR N TR 2M-W



TEAR N TR 2M-B



TEAR N PCON R-W



TEAR N PCON R-B



TEAR N EPLUG W



TEAR N EPLUG B



TEAR N ICON-I W



TEAR N ICON-I B



TEAR N CON-I W



TEAR N CON-I B



TEAR N CON-L RL-W



TEAR N CON-L RL-B



TEAR N CON-L LR-W



TEAR N CON-L LR-B



TEAR N CON-X W



TEAR N CON-X B



TEAR N CON-T RRL-W



TEAR N CON-T RRL-B



TEAR N CON-T RLL-W



TEAR N CON-T RLL-B



TEAR N CON-I FLEX W



TEAR N CON-I FLEX B



TEAR N SCLAMP W



TEAR N SCLAMP B



TEAR N SKIT W



TEAR N SKIT B



TEAR N PCON L-W



TEAR N PCON L-B



TEAR N CON-T LRR-W



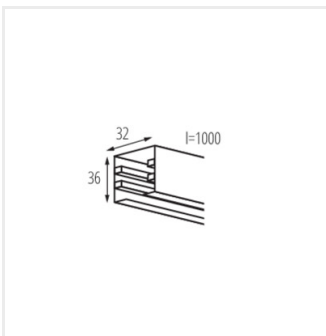
TEAR N CON-T LRR-B



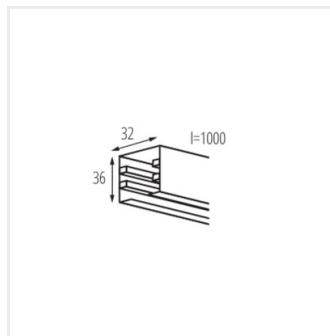
TEAR N CON-T LLR-W



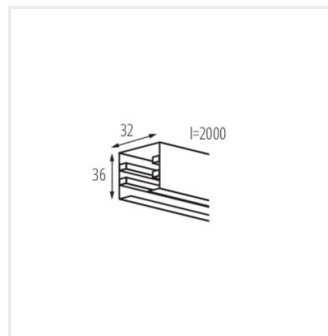
TEAR N CON-T LLR-B



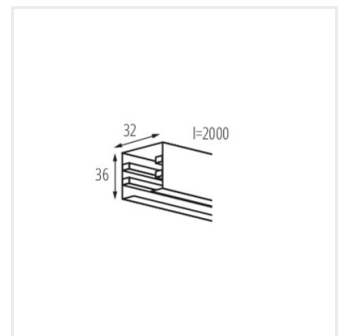
TEAR N TR 1M-W



TEAR N TR 1M-B



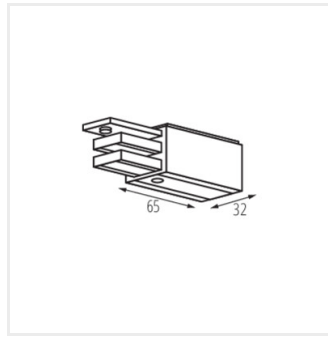
TEAR N TR 2M-W



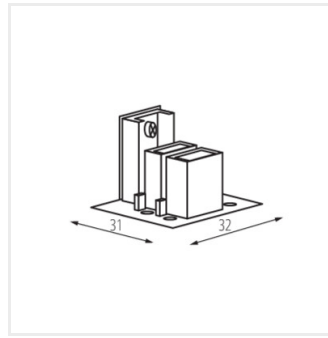
TEAR N TR 2M-B



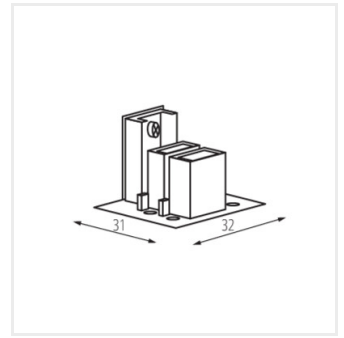
TEAR N PCON R-W



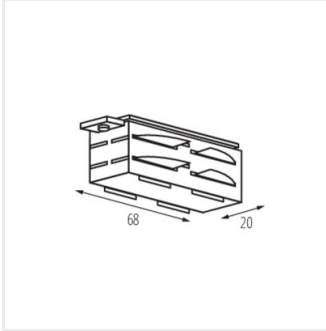
TEAR N PCON R-B



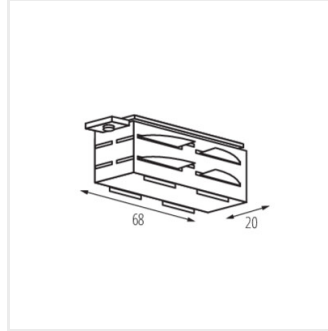
TEAR N EPLUG W



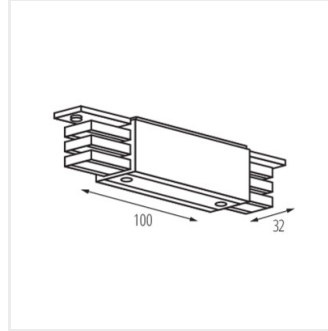
TEAR N EPLUG B



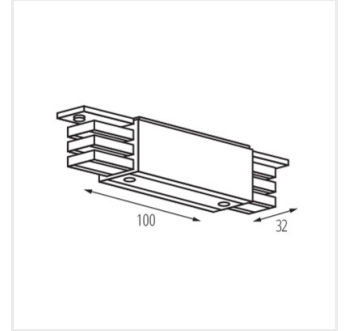
TEAR N ICON-I W



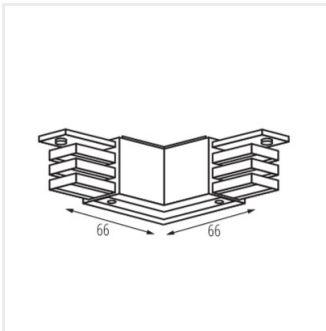
TEAR N ICON-I B



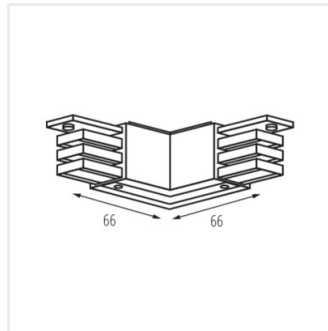
TEAR N CON-I W



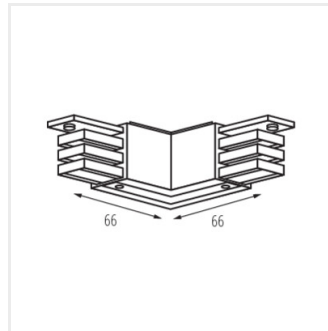
TEAR N CON-I B



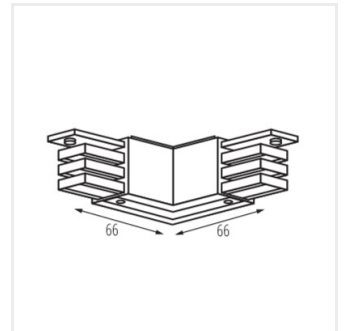
TEAR N CON-L RL-W



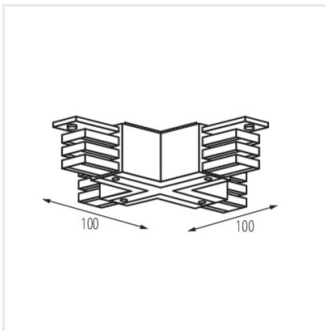
TEAR N CON-L RL-B



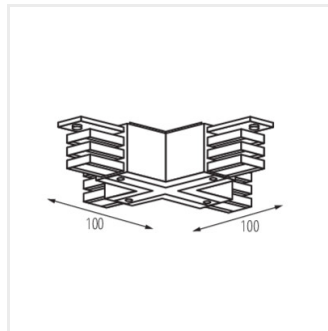
TEAR N CON-L LR-W



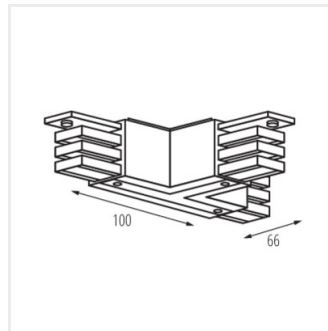
TEAR N CON-L LR-B



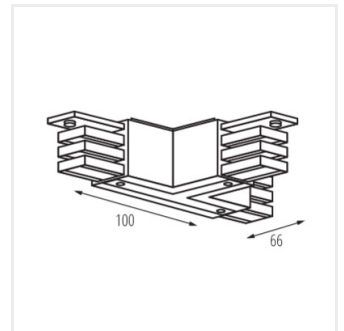
TEAR N CON-X W



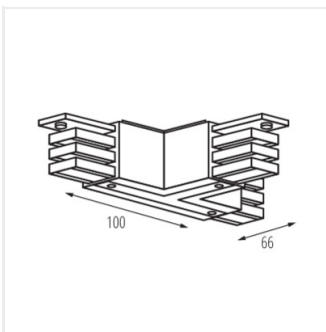
TEAR N CON-X B



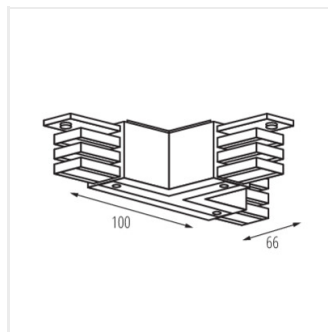
TEAR N CON-T RRL-W



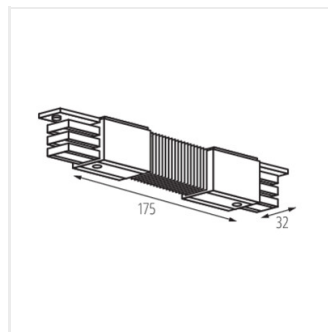
TEAR N CON-T RRL-B



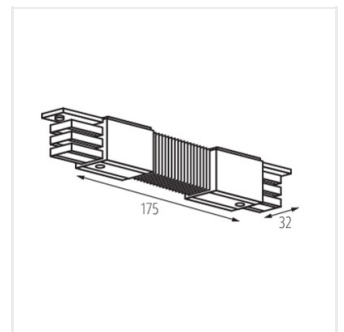
TEAR N CON-T RLL-W



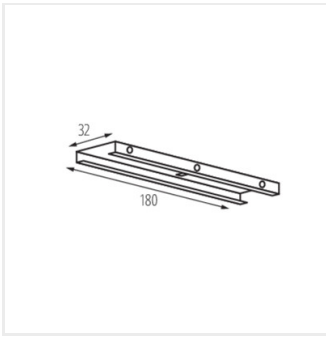
TEAR N CON-T RLL-B



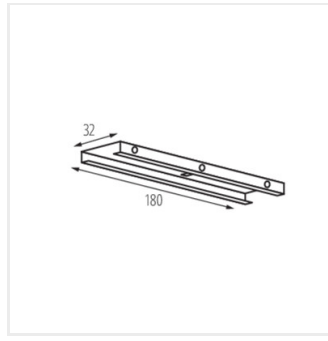
TEAR N CON-I FLEX W



TEAR N CON-I FLEX B



TEAR N SCLAMP W



TEAR N SCLAMP B



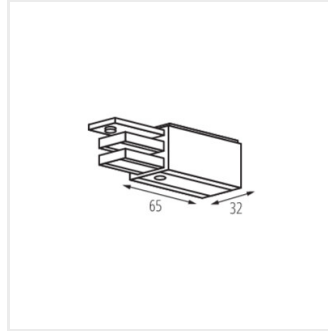
TEAR N SKIT W



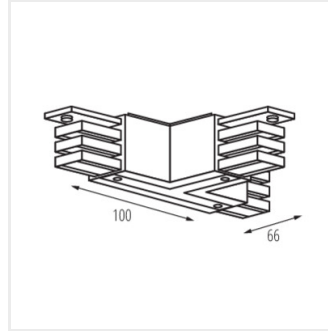
TEAR N SKIT B



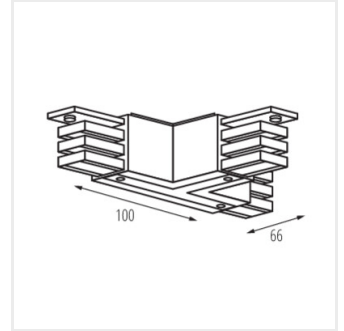
TEAR N PCON L-W



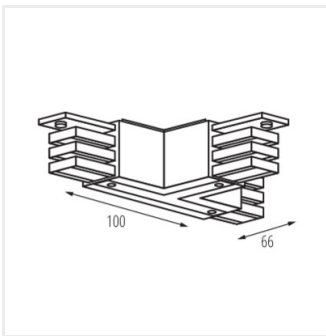
TEAR N PCON L-B



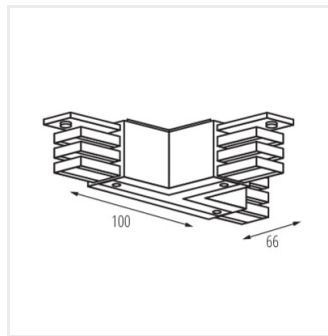
TEAR N CON-T LRR-W



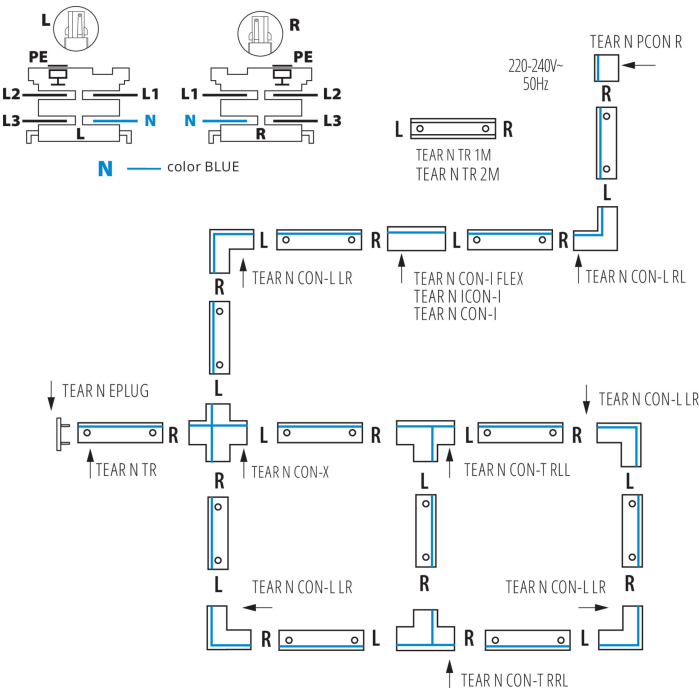
TEAR N CON-T LRR-B



TEAR N CON-T LLR-W



TEAR N CON-T LLR-B



Príslušenstvo

33230



TEAR N TR 1M-W

Komponent lištového systému, TEAR N TR 1M-W, 3-fázová lišta, biela, (33230)

33231



TEAR N TR 1M-B

Komponent lištového systému, TEAR N TR 1M-B, 3-fázová lišta, čierna, (33231)

33232



TEAR N TR 2M-W

Komponent lištového systému, TEAR N TR 2M-W, 3-fázová lišta, biela, (33232)



33233

TEAR N TR 2M-B

Komponent lištového systému, TEAR N TR 2M-B, 3-fázová lišta, čierna, (33233)



33234

TEAR N PCON R-W

Komponent lištového systému, TEAR N PCON R-W, napájací konektor s vidlicou R, biely, (33234)



33235

TEAR N PCON R-B

Komponent lištového systému, TEAR N PCON R-B, napájací konektor s vidlicou R, čierny, (33235)



33260

TEAR N PCON L-W

Komponent lištového systému, TEAR N PCON L-W, napájací konektor s vidlicou L, biely, (33260)



33261

TEAR N PCON L-B

Komponent lištového systému, TEAR N PCON L-B, napájací konektor s vidlicou R, čierny, (33261)



33236

TEAR N EPLUG W

Komponent lištového systému, TEAR N EPLUG W, záslepka, biela, (33236)



33237

TEAR N EPLUG B

Komponent lištového systému, TEAR N EPLUG B, záslepka, čierna, (33237)



33238

TEAR N ICON-I W

Komponent lištového systému, TEAR N ICON-I W, priama vnútorná prepojka typu "I" s konektormi L a R, biela, (33238)



33239

TEAR N ICON-I B

Komponent lištového systému, TEAR N ICON-I B, priama vnútorná prepojka typu "I" s konektormi L a R, čierna, (33239)



33240

TEAR N CON-I W

Komponent lištového systému, TEAR N CON-I W, priama prepojka typu "I" s konektormi L a R, biela, (33240)



33241

TEAR N CON-I B

Komponent lištového systému, TEAR N CON-I B, priama prepojka typu "I" s konektormi L a R, čierna, (33241)



33252

TEAR N CON-I FLEX W

Komponent lištového systému, TEAR N CON-I FLEX W, elastická prepojka s konektormi L a R, biela, (33252)



33253

TEAR N CON-I FLEX B

Komponent lištového systému, TEAR N CON-I FLEX B, elastická prepojka s konektormi L a R, čierna, (33253)



33242

TEAR N CON-L RL-W

Komponent lištového systému, TEAR N CON-L RL-W, rohová prepojka typu "L" s konektormi L a R, biela, (33242)



33243

TEAR N CON-L RL-B

Komponent lištového systému, TEAR N CON-L RL-B, rohová prepojka typu "L" s konektormi L a R, čierna, (33243)



33244

TEAR N CON-L LR-W

Komponent lištového systému, TEAR N CON-L LR-W, rohová prepojka typu "L" s konektormi L a R, biela, (33244)



33245

TEAR N CON-L LR-B

Komponent lištového systému, TEAR N CON-L LR-B, rohová prepojka typu "L" s konektormi L a R, čierna, (33245)



33246

TEAR N CON-X W

Komponent lištového systému, TEAR N CON-X W, krížová prepojka s konektormi L, L, R, R, biela, (33246)



33247

TEAR N CON-X B

Komponent lištového systému, TEAR N CON-X B, krížová prepojka s konektormi L, L, R, R, čierna, (33247)



33248

TEAR N CON-T RRL-W

Komponent lištového systému, TEAR N CON-T RRL-W, prepojka typu "T" s konektormi R, R, L, biela, (33248)



33249

TEAR N CON-T RRL-B

Komponent lištového systému, TEAR N CON-T RRL-B, prepojka typu "T" s konektormi R, R, L, čierna, (33249)



33250

TEAR N CON-T RLL-W

Komponent lištového systému, TEAR N CON-T RLL-W, prepojka typu "T" s konektormi R, L, L, biela, (33250)



33251

TEAR N CON-T RLL-B

Komponent lištového systému, TEAR N CON-T RLL-B, prepojka typu "T" s konektormi R, L, L, čierna, (33251)



33262

TEAR N CON-T LRR-W

Komponent lištového systému, TEAR N CON-T LRR-W, prepojka typu "T" s konektormi L, R, R, biela, (33262)



33263

TEAR N CON-T LRR-B

Komponent lištového systému, TEAR N CON-T LRR-B, prepojka typu "T" s konektormi L, R, R, čierna, (33263)



33264

TEAR N CON-T LLR-W

Komponent lištového systému, TEAR N CON-T LLR-W, prepojka typu "T" s konektormi L, L, R, biela, (33264)



33265

TEAR N CON-T LLR-B

Komponent lištového systému, TEAR N CON-T LLR-B, prepojka typu "T" s konektormi L, L, R, čierna, (33265)



33256

TEAR N SKIT W

Komponent lištového systému, TEAR N SKIT W, záves s autoreguláciou a lankom 2m, biela, (33256)



33257

TEAR N SKIT B

Komponent lištového systému, TEAR N SKIT B, záves s autoreguláciou a lankom 2m, čierna, (33257)



33254

TEAR N SCLAMP W

Komponent lištového systému, TEAR N SCLAMP W, montážny držiak/vystužený, biely (33254)



33255

TEAR N SCLAMP B

Komponent lištového systému, TEAR N SCLAMP B, montážny držiak/vystužený, čierny, (33255)



Vytvorený dokument: 30.09.2025, 15:32

Zmena technických parametrov vyhradená. Údaje, ktoré sú uvedené v tomto materiáli, nie sú právne záväzné.

Fotometria: výsledky získané pri testovaní konkrétneho exemplára.

Kanlux S.A. ul. Objazdowa 1-3, 41-922 Radzionków, Poland kanlux@kanlux.com

