

LED STRIP L120

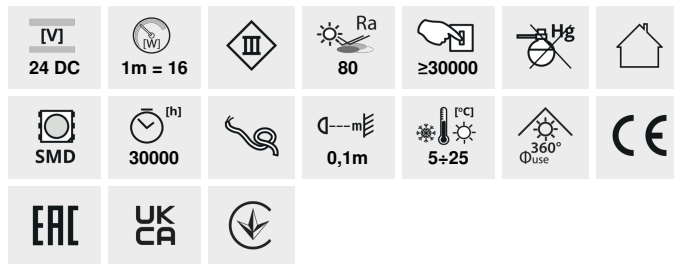
LED pásik



up to

120 $\frac{\text{lm}}{\text{W}}$

24V



L120 16W/M 24



IP



L120 16W/M 24 IP00-WW	33311	0,5m = 8	0,5m = 880	3000	00	5000	≤3	F
L120 16W/M 24 IP00-NW	33312	0,5m = 8	0,5m = 960	4000	00	5000	≤3	E
L120 16W/M 24 IP65-WW	33314	0,5m = 8	0,5m = 800	3000	65	5000	≤6	F
L120 16W/M 24 IP65-NW	33315	0,5m = 8	0,5m = 880	4000	65	5000	≤6	F
L120B 16W/M 24IP00-WW	33355	0,5m = 8	0,5m = 880	3000	00	30000	≤3	F
L120B 16W/M 24IP00-NW	33356	0,5m = 8	0,5m = 960	4000	00	30000	≤3	E

Pásik Kanlux L120 to sú dve verzie krytia IP00 a IP65 - pre miesta, kde je pásik vystavený vlhkosti. Verzia IP65 sa významne nelíši v rozmeroch od verzie IP00 - je to dôležité pri montáži v hliníkových profiloch. Pásiky Kanlux L120 majú vysoký svetelný tok (120 lúmenov z wattu) a trojročnú záruku.

- 3-ročná záruka podľa podmienok vyhlásenia o záruke, ktoré je dostupné na webovej stránke

LED STRIP L120

LED pásik



L120 16W/M 24



L120 16W/M 24 IP00



L120 16W/M 24 IP65-WW



L120 16W/M 24 IP65-NW



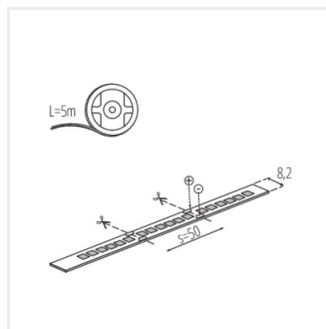
L120B 16W/M 24IP00-WW



L120B 16W/M 24IP00-NW

LED STRIP L120

LED pásik



L120 16W/M 24 IP65