

FL AGOR LED

LED reflektor



[V] 220-240 AC	[Hz] 50	≥25000	50000	ellipse ≤ 6x Mackdam	Ra 80	SMD
		IP 65		°C -40÷35		180
IK 05		1	1m	Hg	CE	EAC
UK CA						



FL AGOR LED 100W NW



	Pon (W)	lm (lm)	lm (lm) use	Tc (K)	Beam angle	SMD	Ei (A, G)
FL AGOR LED 100W NW	33470	100	14000	11900	4000	100	čierna D
FL AGOR LED 150W NW	33471	150	18000	15300	4000	100	čierna E
FL AGOR LED 200W NW	33472	200	24000	20300	4000	100	čierna E
FL AGOR/A LED 100W NW	33473	100	11000	9500	4000	X45/Y80	čierna F
FL AGOR/A LED 150W NW	33474	150	19500	13650	4000	X45/Y80	čierna F
FL AGOR/A LED 200W NW	33475	200	22000	17000	4000	X45/Y80	čierna E

5-ročná záruka podľa podmienok vyhlásenia o záruke, ktoré je dostupné na [webovej stránke](#)

Kanlux AGOR LED je rad vysoko výkonných reflektorov. Ich pevná a odolná konštrukcia zaisťuje stupeň krytia IP65. Reflektory Kanlux AGOR majú tiež symetrický (AGOR) alebo asymetrický (AGOR/A) rozptyl svetla. Sú ideálne k osvetleniu športových plôch alebo priemyselných oblastí, veľkých reklamných plôch, skladových hál a fasád budov. Životnosť a spoľahlivosť reflektorov Kanlux AGOR potvrdzuje 5-ročná záruka.

- Materiál korpusu: hliníková zliatina
- Materiál ochranného skla: tvrdené sklo

FL AGOR LED

LED reflektor



FL AGOR LED 100W NW



FL AGOR LED 150W NW



FL AGOR LED 200W NW



FL AGOR/A LED 100W NW



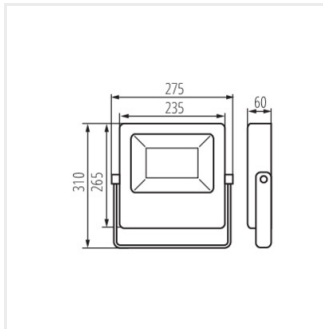
FL AGOR/A LED 150W NW



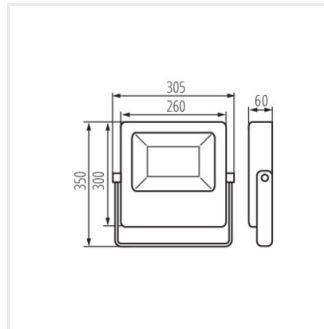
FL AGOR/A LED 200W NW

FL AGOR LED

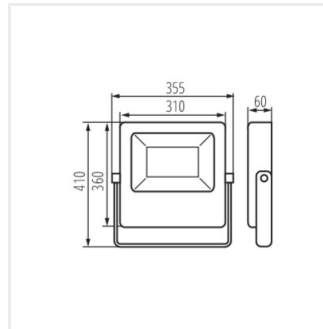
LED reflektor



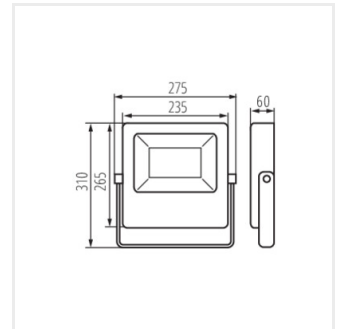
FL AGOR LED 100W NW



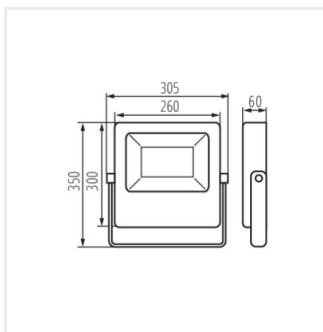
FL AGOR LED 150W NW



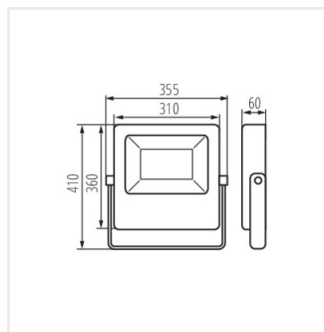
FL AGOR LED 200W NW



FL AGOR/A LED 100W NW



FL AGOR/A LED 150W NW



FL AGOR/A LED 200W NW