

iQ-LED

Kanlux

IQ-LED FL

LED reflektor



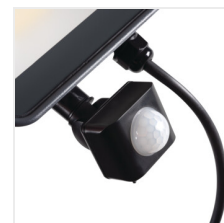
up to
120 lm
W

DESIGN
unique

LED
technology



[V] 220-240 AC	[Hz] 50	[°] 100	[h] ≥25000	[h] 50000	ellipse ≤ 6x Mackdam	Ra 80
SMD				-30+50		180
	[m] 0,3	[mm²] 1	1m		CE	EAC
TÜV	CCC					



IQ-LED FL-10W-NW

	[W]	[lm]	Tc [K]	IP		SENSOR
IQ-LED FL-10W-NW	33880	10	1200	4000	65	čierna
IQ-LED FL-20W-NW	33881	20	2300	4000	65	čierna
IQ-LED FL-30W-NW	33882	30	3450	4000	65	čierna
IQ-LED FL-50W-NW	33883	50	6000	4000	65	čierna
IQ-LED FL-90W-NW	33884	90	10800	4000	65	čierna
IQ-LED FL-10W-NW-SE	33885	10	1200	4000	44	čierna PIR
IQ-LED FL-20W-NW-SE	33886	20	2300	4000	44	čierna PIR
IQ-LED FL-30W-NW-SE	33887	30	3450	4000	44	čierna PIR
IQ-LED FL-50W-NW-SE	33888	50	6000	4000	44	čierna PIR

Vytvorený dokument: 23.04.2024, 03:00

Zmena technických parametrov vyhradená. Údaje, ktoré sú uvedené v tomto materiáli, nie sú právne záväzné.

SK

iQ^{LED}

Kanlux

IQ-LED FL

LED reflektor

5-ročná záruka podľa podmienok vyhlásenia o záruke, ktoré je dostupné na [webovej stránke](#)

Reflektory Kanlux IQ FL sú jedinečným produktom. Ich automatická výroba zaisťuje najvyššiu kvalitu produktu a opakovateľnosť svetelných parametrov. Ich výhodou sú taktiež značkové LED diódy so životnosťou 50 000 hodín. Použitie komponentov najvyššej kvality sa premieta do 5-ročnej záruky na celý rad reflektorov Kanlux IQ FL.

- Materiál korpusu: kov
- Materiál difúzora: tvrdené sklo



IQ-LED FL-10W-NW



IQ-LED FL-20W-NW



IQ-LED FL-30W-NW



IQ-LED FL-50W-NW

IQ-LED

Kanlux

IQ-LED FL

LED reflektor



IQ-LED FL-90W-NW



IQ-LED FL-10W-NW-SE



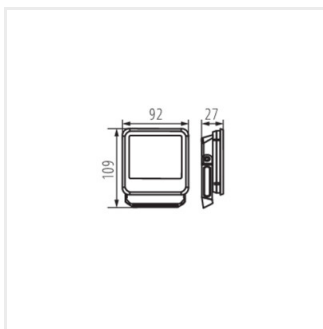
IQ-LED FL-20W-NW-SE



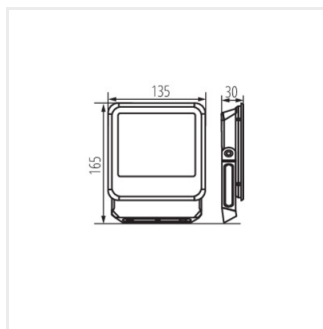
IQ-LED FL-30W-NW-SE



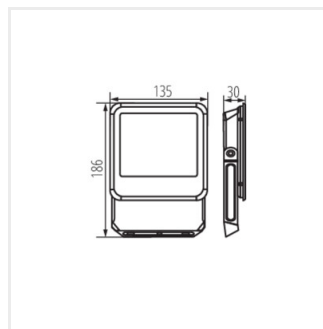
IQ-LED FL-50W-NW-SE



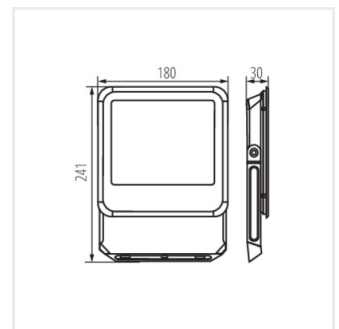
IQ-LED FL-10W-NW



IQ-LED FL-20W-NW



IQ-LED FL-30W-NW



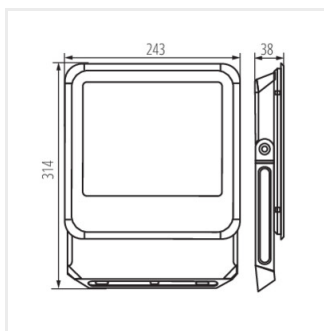
IQ-LED FL-50W-NW

iQ-LED

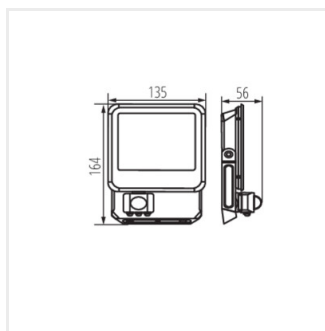
Kanlux

IQ-LED FL

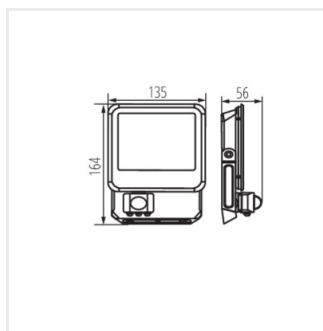
LED reflektor



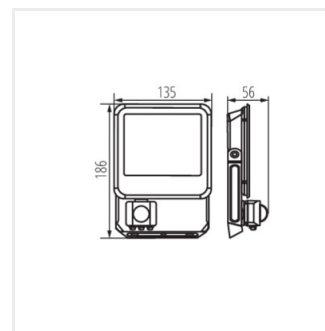
IQ-LED FL-90W-NW



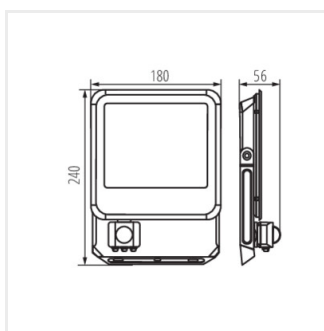
IQ-LED FL-10W-NW-SE



IQ-LED FL-20W-NW-SE



IQ-LED FL-30W-NW-SE



IQ-LED FL-50W-NW-SE

Príslušenstvo

33889 IQ-LED FL QC I 3x1MM2 Hermetická rýchlospojka pre ľahké, rýchle a bezpečné pripojenie prepojovacieho kábla a reflektora, IQ-LED FL QC I 3x1MM2 (33889)

