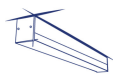


## ALD-SL-NT

Lineárne LED svietidlo



**DALI**  
system

[V] 220-240 AC	[Hz] 50	$\geq 30000$	[h] 50000	ellipse $\leq 3x$ MacAdam	Ra 80	SMD
DALI		IP 20		[°C] 5÷25		
[mm <sup>2</sup> ] 0,5÷2,5		0,5m	CE	EAC	UK CA	



### ALD-SL-NW-MAT-B-NT

	[V]	Tc [K]	[mm <sup>2</sup> ]	[m]		[°]		[lm]	[mm]
ALD-SL-NW-MAT-B-NT	<b>34164</b>	10	4000	matné	X85/Y95	čierna	1300	580	
ALD-SL-NW-MAT-S-NT	<b>34176</b>	10	4000	matné	X85/Y95	strieborná	1300	580	
ALD-SL-NW-MAT-W-NT	<b>34152</b>	10	4000	matné	X85/Y95	biela	1300	580	
ALD-SL-NW-MPR-B-NT	<b>34168</b>	10	4000	mikroprizmatický	X75/Y90	čierna	1200	580	
ALD-SL-NW-MPR-S-NT	<b>34180</b>	10	4000	mikroprizmatický	X75/Y90	strieborná	1200	580	
ALD-SL-NW-MPR-W-NT	<b>34156</b>	10	4000	mikroprizmatický	X75/Y90	biela	1200	580	
ALD-SL-WW-MAT-B-NT	<b>34166</b>	10	3000	matné	X85/Y95	čierna	1150	580	
ALD-SL-WW-MAT-S-NT	<b>34178</b>	10	3000	matné	X85/Y95	strieborná	1150	580	
ALD-SL-WW-MAT-W-NT	<b>34154</b>	10	3000	matné	X85/Y95	biela	1150	580	
ALD-SL-WW-MPR-B-NT	<b>34170</b>	10	3000	mikroprizmatický	X75/Y90	čierna	1050	580	
ALD-SL-WW-MPR-S-NT	<b>34182</b>	10	3000	mikroprizmatický	X75/Y90	strieborná	1050	580	
ALD-SL-WW-MPR-W-NT	<b>34158</b>	10	3000	mikroprizmatický	X75/Y90	biela	1050	580	

- 5-ročná záruka podľa podmienok vyhlásenia o záruke, ktoré je dostupné na webovej stránke
- Materiál korpusu: hliníková zliatina
- Materiál difúzora: plast

## ALD-SL-NT

Lineárne LED svietidlo



ALD-SL-NW-MAT-B-NT



ALD-SL-NW-MAT-S-NT



ALD-SL-NW-MAT-W-NT



ALD-SL-NW-MPR-B-NT



ALD-SL-NW-MPR-S-NT



ALD-SL-NW-MPR-W-NT



ALD-SL-WW-MAT-B-NT



ALD-SL-WW-MAT-S-NT



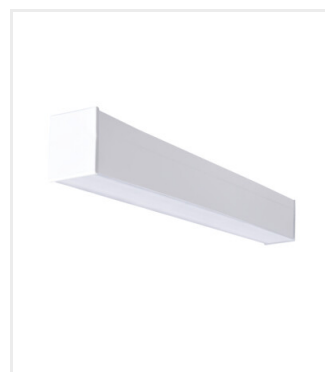
ALD-SL-WW-MAT-W-NT



ALD-SL-WW-MPR-B-NT



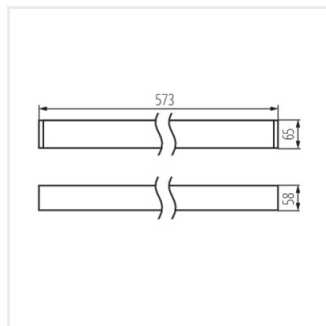
ALD-SL-WW-MPR-S-NT



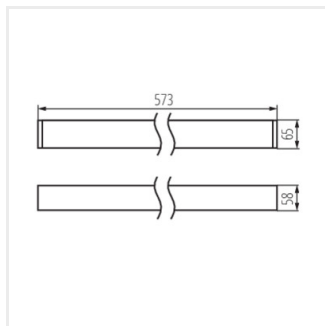
ALD-SL-WW-MPR-W-NT

## ALD-SL-NT

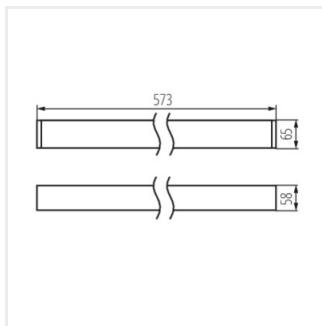
Lineárne LED svietidlo



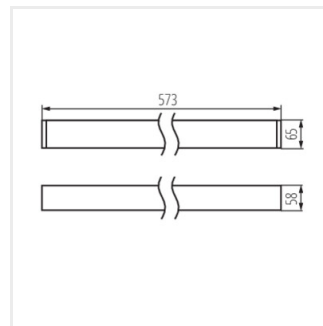
ALD-SL-NW-MAT-B-NT



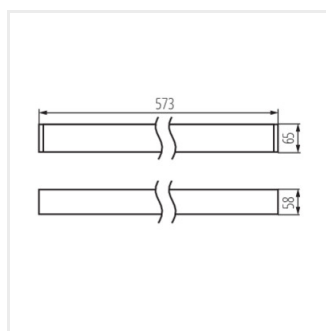
ALD-SL-NW-MAT-S-NT



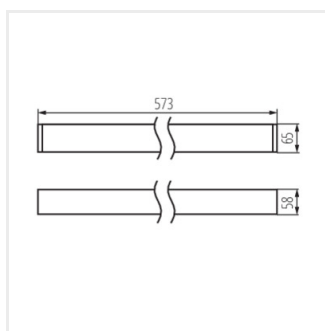
ALD-SL-NW-MAT-W-NT



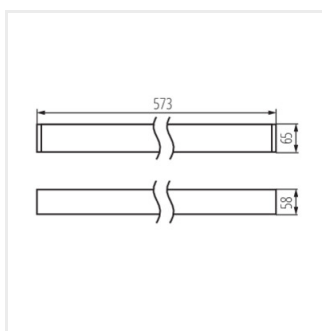
ALD-SL-NW-MPR-B-NT



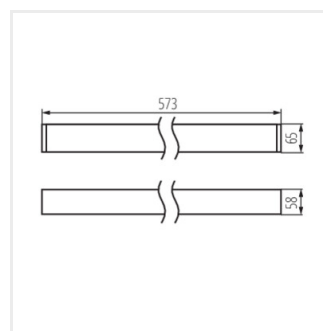
ALD-SL-NW-MPR-S-NT



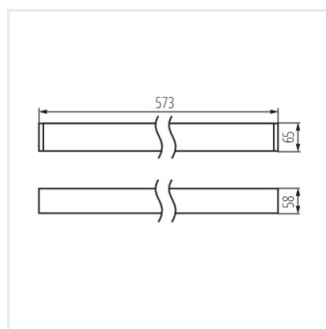
ALD-SL-NW-MPR-W-NT



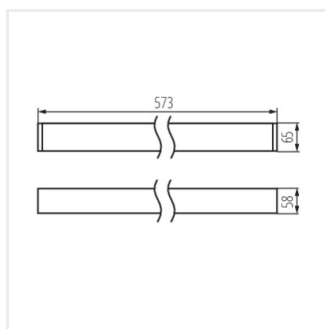
ALD-SL-WW-MAT-B-NT



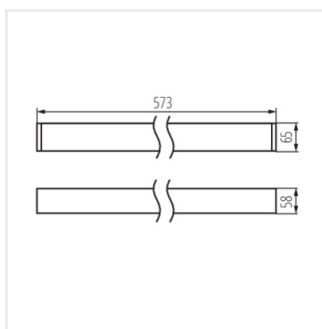
ALD-SL-WW-MAT-S-NT



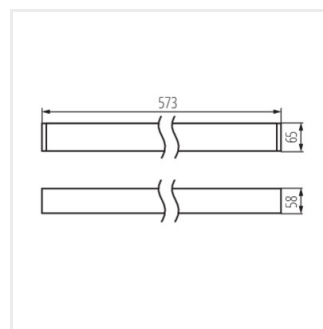
ALD-SL-WW-MAT-W-NT



ALD-SL-WW-MPR-B-NT



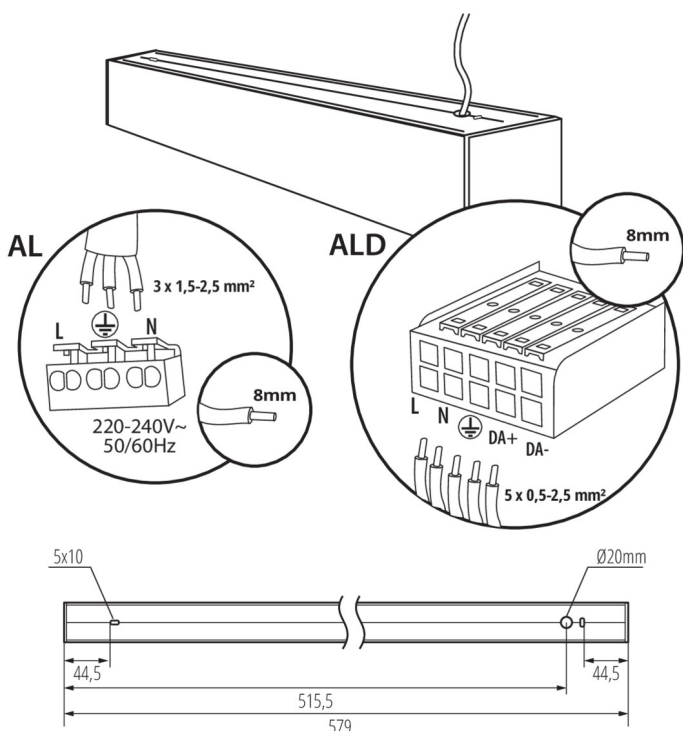
ALD-SL-WW-MPR-S-NT



ALD-SL-WW-MPR-W-NT

## ALD-SL-NT

Lineárne LED svietidlo



### Príslušenstvo

32543	ALIN CORD DALI 1F-W	Napájací kábel pre lineárne svietidla ALIN, 1-fázový, DALI, biely, 150cm
32544	ALIN CORD DALI 1F-B	Napájací kábel pre lineárne svietidla ALIN, 1-fázový, DALI, čierny, 150cm
32545	ALIN CORD DALI 1F-SR	Napájací kábel pre lineárne svietidla ALIN, 1-fázový, DALI, strieborný, 150cm
07871	ROPE-NT 150 SINGLE	ROPE-NT 150 SINGLE oceľové lanko (jedno) na zavesenie svietidla, 2 ks v balení
29557	ALIN NT GRIP	Nástenný držiak pre svietidlo ALIN, 2 ks v balení
27109	KLOSZ MPR AL 11W/17W	Difúzor MPR pre svietidla ALIN, KLOSZ MPR AL 11W/17W, (27109)