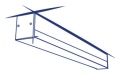


ALD-SH-NT

Lineárne LED svietidlo



DALI
system

[V] 220-240 AC	[Hz] 50	≥ 30000	[h] 50000	ellipse $\leq 3x$ MacAdam	Ra 80	SMD
DALI		IP 20		[°C] 5÷25		
[mm] 0,5÷2,5		0,5m	CE	EAC	UK CA	



ALD-SH-WW-MAT-B-NT

	[W]	Tc [K]	TYPE	[°]		[m]	[mm]
ALD-SH-WW-MAT-B-NT	34167	19	3000	matné	X85/Y95	čierna	2250 580
ALD-SH-WW-MAT-S-NT	34179	19	3000	matné	X85/Y95	strieborná	2250 580
ALD-SH-WW-MAT-W-NT	34155	19	3000	matné	X85/Y95	biela	2250 580
ALD-SH-WW-MPR-B-NT	34171	19	3000	mikroprizmatický	X75/Y90	čierna	2050 580
ALD-SH-WW-MPR-S-NT	34183	19	3000	mikroprizmatický	X75/Y90	strieborná	2050 580
ALD-SH-WW-MPR-W-NT	34159	19	3000	mikroprizmatický	X75/Y90	biela	2050 580

- 5-ročná záruka podľa podmienok vyhlásenia o záruke, ktoré je dostupné na webovej stránke
- Materiál korpusu: hliníková zliatina
- Materiál difúzora: plast

ALD-SH-NT

Lineárne LED svietidlo



ALD-SH-WW-MAT-B-NT



ALD-SH-WW-MAT-S-NT



ALD-SH-WW-MAT-W-NT



ALD-SH-WW-MPR-B-NT



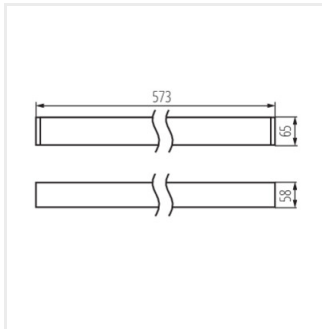
ALD-SH-WW-MPR-S-NT



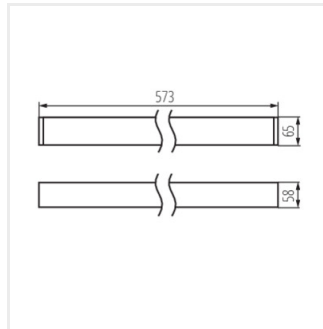
ALD-SH-WW-MPR-W-NT

ALD-SH-NT

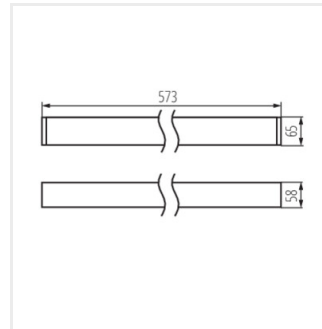
Lineárne LED svietidlo



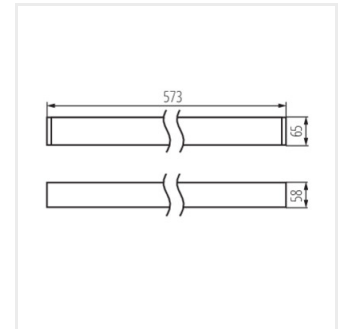
ALD-SH-WW-MAT-B-NT



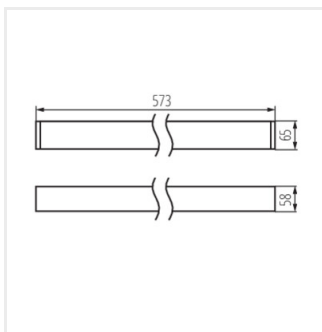
ALD-SH-WW-MAT-S-NT



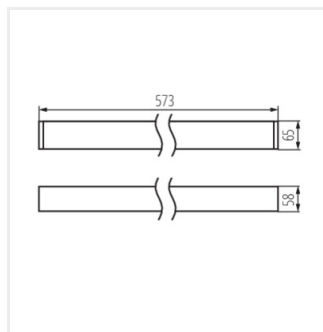
ALD-SH-WW-MAT-W-NT



ALD-SH-WW-MPR-B-NT



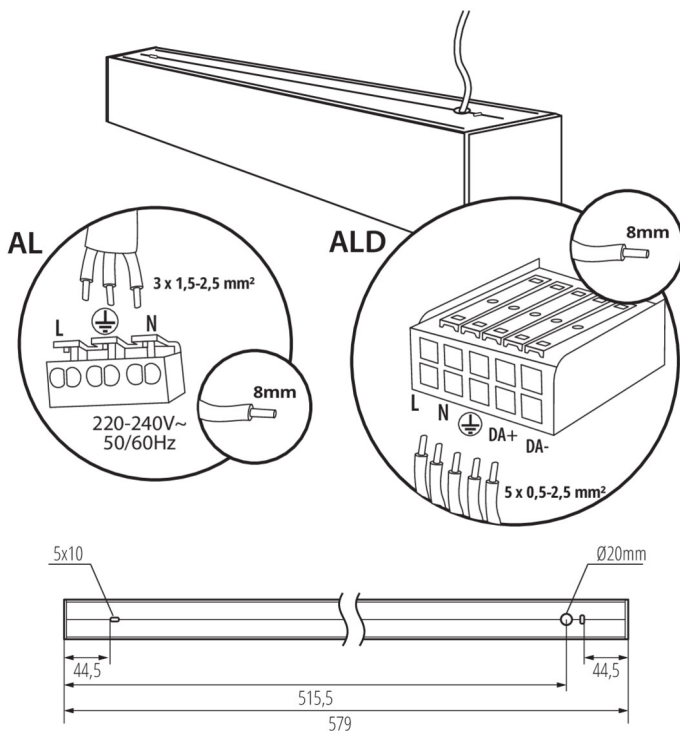
ALD-SH-WW-MPR-S-NT



ALD-SH-WW-MPR-W-NT

ALD-SH-NT

Lineárne LED svietidlo



Príslušenstvo

32543

ALIN CORD DALI 1F-W

Napájací kábel pre lineárne svietidla ALIN, 1-fázový, DALI, biely, 150cm



32544

ALIN CORD DALI 1F-B

Napájací kábel pre lineárne svietidla ALIN, 1-fázový, DALI, čierny, 150cm



32545

ALIN CORD DALI 1F-SR

Napájací kábel pre lineárne svietidla ALIN, 1-fázový, DALI, strieborný, 150cm



07871

ROPE-NT 150 SINGLE

ROPE-NT 150 SINGLE oceľové lanko (jedno) na zavesenie svietidla, 2 ks v balení



29557

ALIN NT GRIP

Nástenný držiak pre svietidlo ALIN, 2 ks v balení



27109

KLOSZ MPR AL 11W/17W

Difúzor MPR pre svietidla ALIN, KLOSZ MPR AL 11W/17W, (27109)

