

ALD-SL-PT

Lineárne LED svietidlo



[V] 220-240 AC	[Hz] 50	≥ 30000	[lm] 50000	ellipse $\leq 3x$ MacAdam	Ra 80	SMD
DALI		IP 20		[°C] 5÷25		
[mm ²] 0,5÷2,5		0,5m	CE	EAC	UK CA	



ALD-SL-NW-MAT-B-PT

	[V]	Tc [K]		[°]			[mm]	[mm]
ALD-SL-NW-MAT-B-PT	34200	10	4000	matné	X85/Y95	čierna	1300	590
ALD-SL-NW-MAT-S-PT	34212	10	4000	matné	X85/Y95	strieborná	1300	590
ALD-SL-NW-MAT-W-PT	34188	10	4000	matné	X85/Y95	biela	1300	590
ALD-SL-NW-MPR-B-PT	34204	10	4000	mikroprizmatický	X75/Y90	čierna	1200	590
ALD-SL-NW-MPR-S-PT	34216	10	4000	mikroprizmatický	X75/Y90	strieborná	1200	590
ALD-SL-NW-MPR-W-PT	34192	10	4000	mikroprizmatický	X75/Y90	biela	1200	590
ALD-SL-WW-MAT-B-PT	34202	10	3000	matné	X85/Y95	čierna	1150	590
ALD-SL-WW-MAT-S-PT	34214	10	3000	matné	X85/Y95	strieborná	1150	590
ALD-SL-WW-MAT-W-PT	34190	10	3000	matné	X85/Y95	biela	1150	590
ALD-SL-WW-MPR-B-PT	34206	10	3000	mikroprizmatický	X75/Y90	čierna	1050	590
ALD-SL-WW-MPR-S-PT	34218	10	3000	mikroprizmatický	X75/Y90	strieborná	1050	590
ALD-SL-WW-MPR-W-PT	34194	10	3000	mikroprizmatický	X75/Y90	biela	1050	590

- 5-ročná záruka podľa podmienok vyhlásenia o záruke, ktoré je dostupné na webovej stránke
- Materiál korpusu: oceľ
- Materiál difúzora: plast

ALD-SL-PT

Lineárne LED svietidlo



ALD-SL-NW-MAT-B-PT



ALD-SL-NW-MAT-S-PT



ALD-SL-NW-MAT-W-PT



ALD-SL-NW-MPR-B-PT



ALD-SL-NW-MPR-S-PT



ALD-SL-NW-MPR-W-PT



ALD-SL-WW-MAT-B-PT



ALD-SL-WW-MAT-S-PT



ALD-SL-WW-MAT-W-PT



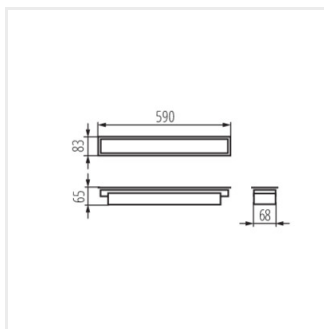
ALD-SL-WW-MPR-B-PT



ALD-SL-WW-MPR-S-PT



ALD-SL-WW-MPR-W-PT



ALD-SL