

## ALD-LL-PT

Lineárne LED svietidlo



[V] 220-240 AC	[Hz] 50	$\geq 30000$	[h] 50000	ellipse $\leq 3 \times$ MacAdam	Ra 80	SMD
DALI		IP 20		[°C] 5÷25		
[mm <sup>2</sup> ] 0,5÷2,5		0,5m	CE	EAC	UK CA	



### ALD-LL-NW-MAT-B-PT

	[W]	Tc [K]	TYPE	[°]		[mm]	[mm]
ALD-LL-NW-MAT-B-PT	<b>34380</b>	33	4000	matné	X85/Y95	čierna	4550 1710
ALD-LL-NW-MAT-S-PT	<b>34392</b>	33	4000	matné	X85/Y95	strieborná	4550 1710
ALD-LL-NW-MAT-W-PT	<b>34368</b>	33	4000	matné	X85/Y95	biela	4550 1710
ALD-LL-NW-MPR-B-PT	<b>34384</b>	33	4000	mikroprizmatický	X75/Y90	čierna	4150 1710
ALD-LL-NW-MPR-S-PT	<b>34396</b>	33	4000	mikroprizmatický	X75/Y90	strieborná	4150 1710
ALD-LL-NW-MPR-W-PT	<b>34372</b>	33	4000	mikroprizmatický	X75/Y90	biela	4150 1710
ALD-LL-WW-MAT-B-PT	<b>34382</b>	33	3000	matné	X85/Y95	čierna	4100 1710
ALD-LL-WW-MAT-S-PT	<b>34394</b>	33	3000	matné	X85/Y95	strieborná	4100 1710
ALD-LL-WW-MAT-W-PT	<b>34370</b>	33	3000	matné	X85/Y95	biela	4100 1710
ALD-LL-WW-MPR-B-PT	<b>34386</b>	33	3000	mikroprizmatický	X75/Y90	čierna	3750 1710
ALD-LL-WW-MPR-S-PT	<b>34398</b>	33	3000	mikroprizmatický	X75/Y90	strieborná	3750 1710
ALD-LL-WW-MPR-W-PT	<b>34374</b>	33	3000	mikroprizmatický	X75/Y90	biela	3750 1710

- 5-ročná záruka podľa podmienok vyhlásenia o záruke, ktoré je dostupné na webovej stránke
- Materiál korpusu: oceľ
- Materiál difúzora: plast

## ALD-LL-PT

Lineárne LED svietidlo



ALD-LL-NW-MAT-B-PT



ALD-LL-NW-MAT-S-PT



ALD-LL-NW-MAT-W-PT



ALD-LL-NW-MPR-B-PT



ALD-LL-NW-MPR-S-PT



ALD-LL-NW-MPR-W-PT



ALD-LL-WW-MAT-B-PT



ALD-LL-WW-MAT-S-PT

## ALD-LL-PT

Lineárne LED svietidlo



ALD-LL-WW-MAT-W-PT



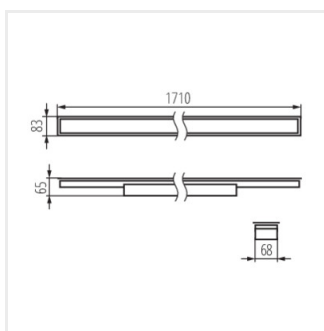
ALD-LL-WW-MPR-B-PT



ALD-LL-WW-MPR-S-PT



ALD-LL-WW-MPR-W-PT



ALD-LL