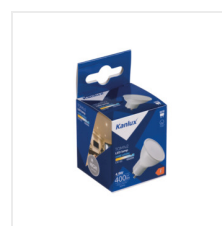


## TOMIv2 LED

Svetelný zdroj LED



[V] 220-240 AC	[Hz] 50	PAR16	SMD	120° Φ <sub>use</sub>	ellipse ≤ 6x MacAdam	Ra 80
≥15000	25000 [h]	Hg		CE	EAC	UK CA



TOMIv2 1,2W GU10



	PON (V)	[W]	[lm]	[lm] Φ <sub>use</sub>	Tc [K]	[°]	[lm]		Ei
TOMIv2 1,2W GU10-CW	34960	1,2	15	120	105	6500	100	GU10	F
TOMIv2 1,2W GU10-NW	34961	1,2	15	120	105	4000	100	GU10	F
TOMIv2 1,2W GU10-WW	34962	1,2	15	120	105	3000	100	GU10	F
TOMIv2 2,9W GU10-CW	34963	2,9	28	295	240	6500	100	GU10	F
TOMIv2 2,9W GU10-NW	34964	2,9	28	295	240	4000	100	GU10	F
TOMIv2 2,9W GU10-WW	34965	2,9	28	295	240	3000	100	GU10	F
TOMIv2 4,9W GU10-CW	34966	4,9	42	490	400	6500	100	GU10	F
TOMIv2 4,9W GU10-NW	34967	4,9	42	490	400	4000	100	GU10	F
TOMIv2 4,9W GU10-WW	34968	4,9	42	490	400	3000	100	GU10	F
TOMIv2 6,5W GU10-CW	34969	6,5	61	650	530	6500	100	GU10	F
TOMIv2 6,5W GU10-NW	34970	6,5	61	650	530	4000	100	GU10	F
TOMIv2 6,5W GU10-WW	34971	6,5	61	650	530	3000	100	GU10	F

Kanlux TOMI v2 je nová, ešte efektívnejšia konštrukcia zaisťujúca vysoké parametre svietenia. Vďaka použitiu matnej clony sa svetlo v týchto zdrojoch rovnomerne rozprestiera. Tieto zdroje sa navyše vyznačujú vysokou svetelnou účinnosťou.

- Materiál: plast
- Materiál difúzora: plast

## TOMiv2 LED

Svetelný zdroj LED



TOMiv2 1,2W GU10



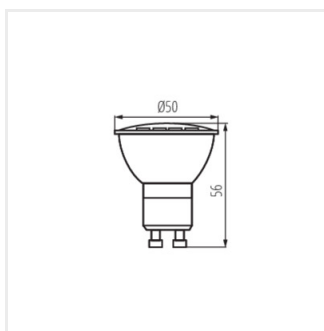
TOMiv2 2,9W GU10



TOMiv2 4,9W GU10



TOMiv2 6,5W GU10



TOMiv2 GU10