

XLED G45

Svetelný zdroj LED



[V] 220-240 AC	[Hz] 50	FILAMENT	360° Øuse	+ ellipse ≤ 6x MacAdam	Ra 80	[h] 15000
		CE	EAC	UK CA		



XLED G45 E14 4,5W



Model	Power [W]	Power Factor	Beam Angle [°]	Light Output [lm]	Color Temp [K]	Beam Diameter [mm]	Base	Life [h]	Class
XLED G45 E14 4,5W-WW	29624	4,5	40	470	2700	320	E14	≥15000	F
XLED G45 E27 4,5W-WW	29625	4,5	40	470	2700	320	E27	≥15000	F
XLED G45 E27 6W-WW	35274	6	60	806	2700	320	E27	≥25000	E
XLED G45 E27 6W-NW	35275	6	60	806	4000	320	E27	≥25000	E
XLED G45 E14 6W-WW	35276	6	60	806	2700	320	E14	≥25000	E
XLED G45 E14 6W-NW	35277	6	60	806	4000	320	E14	≥25000	E

Kanlux XLED kombinuje najlepšie vlastnosti tradičných žiaroviek a moderných LED svetelných zdrojov. Preto o tom hovoríme, že je to prvá skutočná "LED žiarovka". Sklenená banka v tvare tradičnej "gulky" a LED diódy usporiadané tak, aby sa svetlo šírilo všetkými smermi. Môžeme si vybrať zo zdrojov s päticou E27 a E14.

- Materiál difúzora: sklo

XLED G45

Svetelný zdroj LED



XLED G45 E14 4,5W



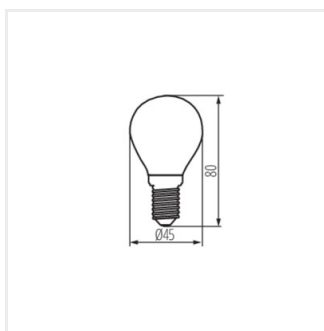
XLED G45 E27 4,5W



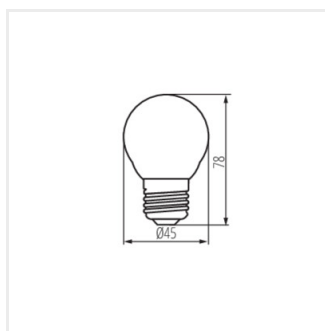
XLED G45 E27 6W



XLED G45 E14 6W



XLED G45 E14



XLED G45 E27