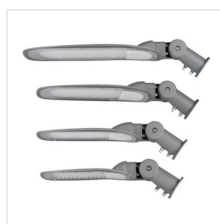


STRETON LED

Pouličné LED svietidlo



[V] 220-240 AC	[Hz] 50	360° Φ _{use}	≥20000	(h) 50000	ellipse ≤ 6x MacAdam	Ra 70
SMD			IP 65		[°C] -20÷45	
IK 08		[m] 0,4	[mm²] 1	1m	Hg	CE
EAC	UK CA					



STRETON LED 20W NW



Model	Power [W]	Beam angle [°]	Φ _{use} [lm]	T _c [K]	Beam angle [°]	Color	Mounting
STRETON LED 20W NW	36228	20	2800	4000	X140/Y90	sivá	D
STRETON LED 40W NW	36229	40	5600	4000	X140/Y90	sivá	D
STRETON LED 60W NW	36230	60	8400	4000	X140/Y90	sivá	D
STRETON LED 100W NW	36231	100	14000	4000	X140/Y90	sivá	D
STRETON LED 150W NW	36232	150	19500	4000	X140/Y90	sivá	E
STRETON LED 200W NW	36233	200	26000	4000	X140/Y90	sivá	E

5-ročná záruka podľa podmienok vyhlásenia o záruke, ktoré je dostupné na [webovej stránke](#)

Kanlux STRETON LED sú vonkajšie svietidlá určené k osvetleniu parkoviska alebo väčších plôch, ktoré musia byť dobre osvetlené aj po zotmení. Ich životnosť (50 000 hodín), odolnosť (IP65) a vysoký výkon (až 200 W) robia z Kanlux STRETON LED perfektný doplnok k investícii do mestského priestoru, na parkovisko, do športových zariadení alebo na námestia.

- Materiál korpusu: hliníková zliatina
- Materiál ochranného skla: PC

STRETON LED

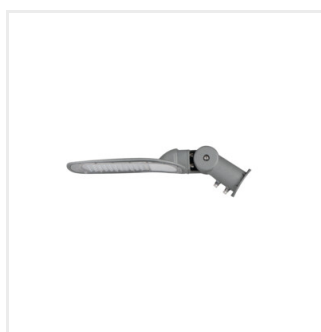
Pouličné LED svietidlo



STRETON LED 20W NW



STRETON LED 40W NW



STRETON LED 60W NW



STRETON LED 100W NW



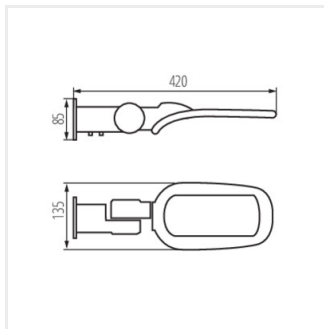
STRETON LED 150W NW



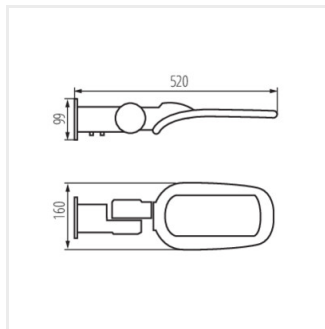
STRETON LED 200W NW

STRETON LED

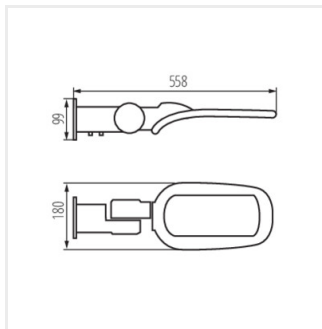
Pouličné LED svietidlo



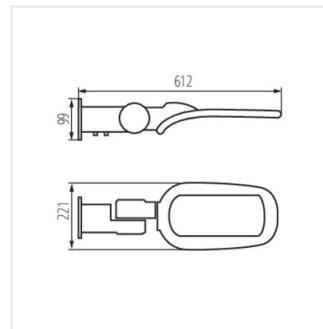
STRETON LED 20W NW



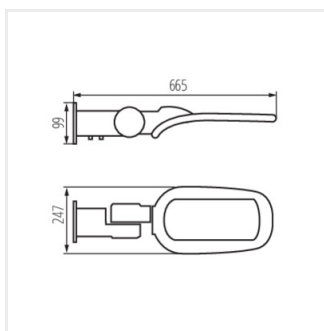
STRETON LED 40W NW



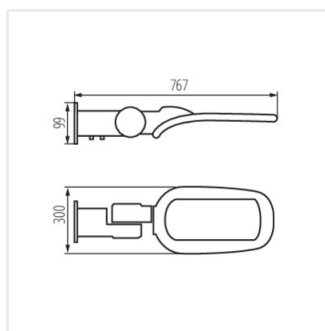
STRETON LED 60W NW



STRETON LED 100W NW

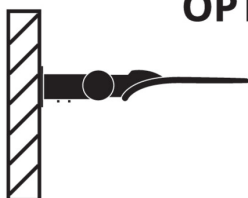


STRETON LED 150W NW

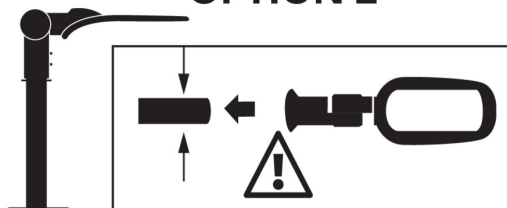


STRETON LED 200W NW

OPTION 1



OPTION 2



STRETON 20W: Ø42-48

STRETON 40W/60W/100W/150W/200W: Ø50-62