

Kanlux

Kanlux STRETON LED

5-ročná záruka podľa podmienok vyhlásenia o záruke, ktoré je dostupné na [webovej stránke](#)

- Materiál ochranného skla: PC



[V] 220-240 AC	[Hz] 50	Φ_{use} 360°	≥ 20000	[h] 50000	ellipse $\leq 6x$ MacAdam	Ra 70
SMD			IP 65		°C -20÷45	IK 08
	[m] 0,4	[mm] 1	1m		CE	EAC
UK CA						



STRETON LED 40W WW



			[lm] Φ_{use}	T _c [K]			
STRETON LED 40W WW	36236	40	5200	3000	X140/Y90	sivá	E
STRETON LED 60W WW	36237	60	7800	3000	X140/Y90	sivá	E
STRETON LED 100W WW	36238	100	13000	3000	X140/Y90	sivá	E



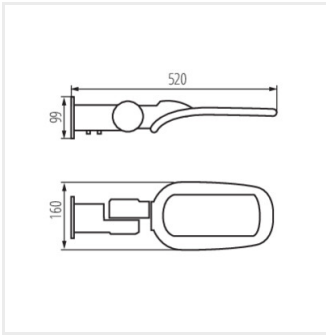
STRETON LED 40W WW



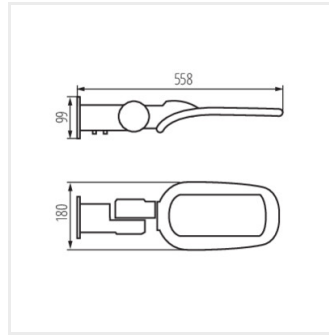
STRETON LED 60W WW



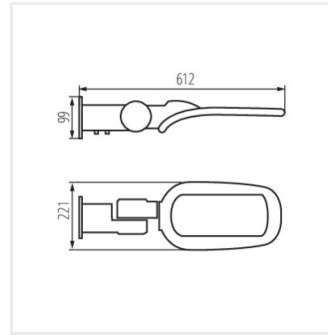
STRETON LED 100W WW



STRETON LED 40W WW



STRETON LED 60W WW



STRETON LED 100W WW

Vytvorený dokument: 26.04.2026, 03:50

Zmena technických parametrov vyhradená. Údaje, ktoré sú uvedené v tomto materiáli, nie sú právne záväzné.

Fotometria: výsledky získané pri testovaní konkrétneho exemplára.

Kanlux S.A. ul. Objazdowa 1-3, 41-922 Radzionków, Poland kanlux@kanlux.com

