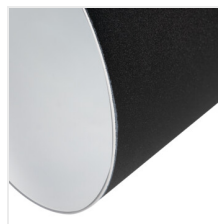
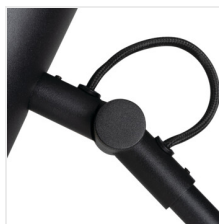


AGZAR EL

Prisadené svetidlo



[V] 220-240 AC	[Hz] 50				IP 20	
 5÷25		 345	 105	 1÷2,5	 0,5m	
CE	EAC	UK CA				



AGZAR EL-10 B



AGZAR EL-10 B **36254** max 5 čierna

AGZAR EL-10 W **36255** max 5 biela

Kanlux AGZAR EL je jednobodový spot vyrobený z ocele. Nespornou výhodou týchto svetidiel je okrem moderného dizajnu možnosť širokého natočenia tienidla. Káble sú opletené a svetidlo je vyrobené s dôrazom na každý detail. Kanlux AGZAR EL je prispôbený pre svetelný zdroj s päticou E14 a maximálnym výkonom 5W.

- Materiál korpusu: oceľ

AGZAR EL

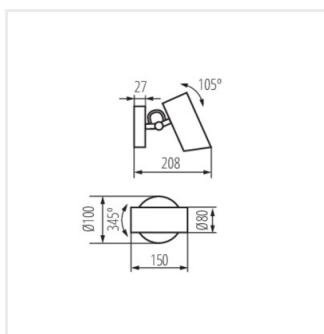
Prisadené svetidlo



AGZAR EL-10 B



AGZAR EL-10 W



AGZAR EL 10