

KSPD

Prepätová ochrana



KSPD-T2 275/40 1P



[V] **Typ ochrony**

KSPD-T2 275/40 1P	36310	230 AC	1	T2 (C)
KSPD-T2 275/120 3P	36311	230 AC	3	T2 (C)
KSPD-T2 275/160 3P+N	36312	230 AC	4	T2 (C)
KSPD-T1T2 275/50 1P	36313	230 AC	1	T1+T2 (B+C)
KSPD-T1T2 275/100 1PN	36314	230 AC	2	T1+T2 (B+C)
KSPD-T1T2 275/150 3P	36315	230 AC	3	T1+T2 (B+C)
KSPD-T1T2 275/200 3PN	36316	230 AC	4	T1+T2 (B+C)
KSPD-TT 275/160 3P+N	36317	230 AC	4	T2 (C)

5-ročná záruka podľa podmienok vyhlásenia o záruke, ktoré je dostupné na [webovej stránke](#)

Varistorová prepätová ochrana triedy 1+2 (T1+T2/B+C): slúži k ochrane inštalácií NN pred účinkami prepätia spôsobených bleskom, ale aj indukovaným alebo spínacím prepätím/určené pre inštaláciu v sieťach TN/TT Kompatibilita s normou: EN61643-1, EN61643-11. Prepätová ochrana (KSPD) typu KSD-T1+T2 je vyrobená v súlade s EN61643-1, EN61643-11. Táto prepätová ochrana typu 1+2 je určená k ochrane nízkonapäťových inštalácií pred čiastočnými, priamymi a nepriamymi údermi blesku. Obmedzovače zaistujú ochranu vo vnútri zóny OA-1 v súlade s normou EN62305.

Vytvorený dokument: 30.09.2025, 06:45

Zmena technických parametrov vyhradená. Údaje, ktoré sú uvedené v tomto materiáli, nie sú právne záväzné.

Fotometria: výsledky získané pri testovaní konkrétneho exemplára.

Kanlux S.A. ul. Objazdowa 1-3, 41-922 Radzionków, Poland kanlux@kanlux.com

KSPD

Prepätová ochrana



KSPD-T2 275/40 1P



KSPD-T2 275/120 3P



KSPD-T2 275/160 3P+N



KSPD-TIT2 275/50 1P



KSPD-TIT2 275/100 1PN



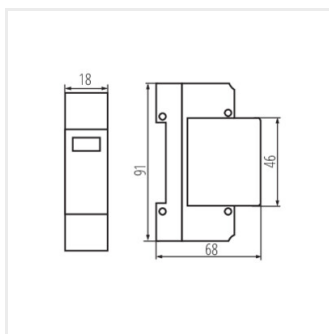
KSPD-TIT2 275/150 3P



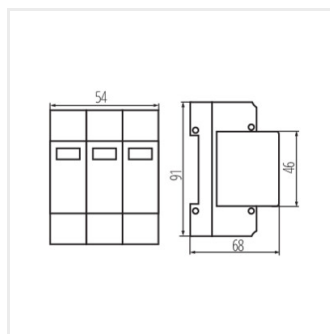
KSPD-TIT2 275/200 3PN



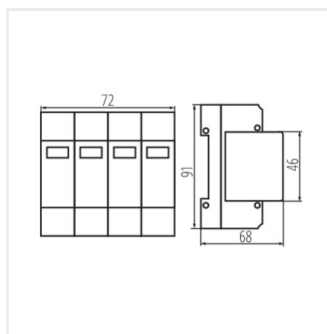
KSPD-TT 275/160 3P+N



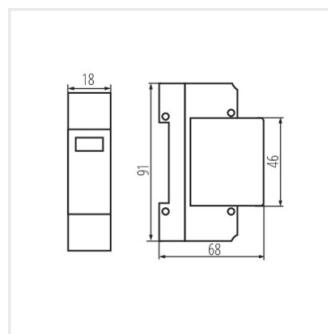
KSPD-T2 275/40 1P



KSPD-T2 275/120 3P



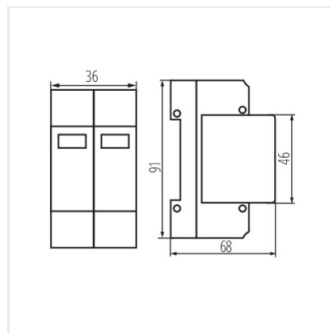
KSPD-T2 275/160 3P+N



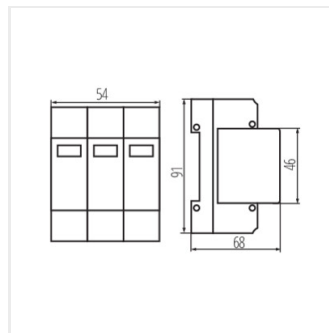
KSPD-TIT2 275/50 1P

KSPD

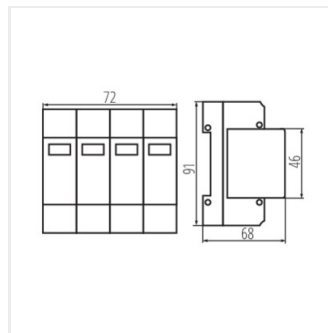
Prepätová ochrana



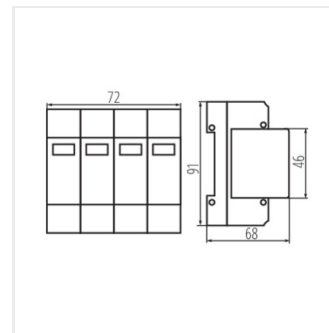
KSPD-TIT2 275/100 1PN



KSPD-TIT2 275/150 3P



KSPD-TIT2 275/200 3PN



KSPD-TT 275/160 3P+N