

K LED GU10 6W

Svetelný zdroj LED



[V] 220-240 AC	[Hz] 50	PAR16	SMD	6	120° Φ _{use}	ellipse ≤ 6x MacAdam
Ra 80	≥15000	20000	Hg		CE	EAC
UK CA						



K LED GU10 6W-NW



	PON [W]	[W]	[lm]	[lm] Φ _{use}	Tc [K]	[°]			Ei
K LED GU10 6W-NW	36331	6	50	560	500	4000	100	GU10	F
K LED GU10 6W-CW	36332	6	50	560	500	6500	100	GU10	F
K LED N GU10 6W-WW	36333	6	50	560	485	3000	100	GU10	F

Kanlux K LED GU10 sú dva typy ekonomických LED svetelných zdrojov. Svetelný tok až 600 lúmenov ich umožňuje použiť v akejkoľvek miestnosti ako doplnkové svetlo alebo použitím kombinácie niekoľkých zdrojov ako hlavné silné svetlo. Vďaka dvom farbám na výber (neutrálna a studená) ich môžeme úspešne zladiť podľa našich preferencií.

- Materiál: plast
- Materiál difúzora: plast

K LED GU10 6W

Svetelný zdroj LED



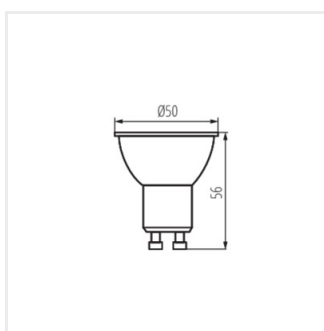
K LED GU10 6W-NW



K LED GU10 6W-CW



K LED N GU10 6W-WW



K LED GU10 6W