

# Kanlux

## Kanlux OS MPRM LED DALI natynkowa

Kanlux OFIS S LED je rad svetidiel vyrábaných v Kanlux Factory. Sú dokonalou kombináciou efektného osvetlenia a moderného dizajnu. Majú široký rozsah parametrov, zabezpečujú plné prispôbenie potrebám zákazníkov a zároveň sú univerzálne v použití. Vybavenie svetidla riadiacou elektronikou (systém DALI, CASAMBI ready) umožňuje inteligentné riadenie osvetlenia v každom objekte.



**DALI**  
system

 220-240 AC	 50	 ≥30000	 50000	 ≤3x MacAdam	 80	
		 IP 20		 5÷25		
 0,5÷2,5	 0,5m					



## OSD MPRM B N1



OSD 40W-830-MPRM-B-N1	<b>36390</b>	40	4100	3000	mikropryzmatyczny typu M	100	czarna
OSD 40W-830-MPRM-B-N3	<b>36391</b>	40	4000	3000	mikropryzmatyczny typu M	100	czarna
OSD 40W-830-MPRM-W-N1	<b>36394</b>	40	4200	3000	mikropryzmatyczny typu M	100	biela
OSD 40W-830-MPRM-W-N3	<b>36395</b>	40	4100	3000	mikropryzmatyczny typu M	100	biela
OSD 40W-840-MPRM-B-N1	<b>36398</b>	40	4300	4000	mikropryzmatyczny typu M	100	czarna
OSD 40W-840-MPRM-B-N3	<b>36399</b>	40	4400	4000	mikropryzmatyczny typu M	100	czarna
OSD 40W-840-MPRM-W-N1	<b>36402</b>	40	4600	4000	mikropryzmatyczny typu M	100	biela
OSD 40W-840-MPRM-W-N3	<b>36403</b>	40	4500	4000	mikropryzmatyczny typu M	100	biela



OSD MPRM B N1



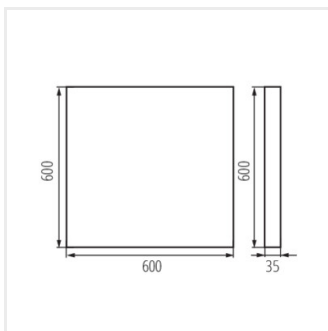
OSD MPRM B N3



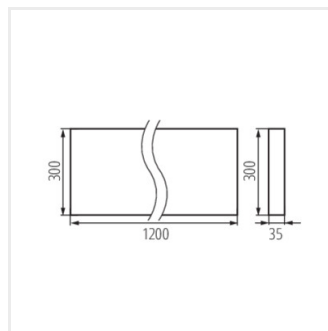
OSD MPRM W N3



OSD MPRM W N1



OSD MPRM N1



OSD MPRM N3

Vytvorený dokument: 26.04.2026, 04:06

Zmena technických parametrov vyhradená. Údaje, ktoré sú uvedené v tomto materiáli, nie sú právne záväzné.

Fotometria: výsledky získané pri testovaní konkrétneho exemplára.

Kanlux S.A. ul. Objazdowa 1-3, 41-922 Radzionków, Poland [kanlux@kanlux.com](mailto:kanlux@kanlux.com)

