

Kanlux

Kanlux OS MPRM LED DALI natynkowa

Kanlux OFIS S LED je rad svetidiel vyrábaných v Kanlux Factory. Sú dokonalou kombináciou efektného osvetlenia a moderného dizajnu. Majú široký rozsah parametrov, zabezpečujú plné prispôbenie potrebám zákazníkov a zároveň sú univerzálne v použití. Vybavenie svetidla riadiacou elektronikou (systém DALI, CASAMBI ready) umožňuje inteligentné riadenie osvetlenia v každom objekte.



DALI
system

 220-240 AC	 50	 ≥30000	 50000	 ≤ 3x MacAdam	 80	 SMD
 DALI	 GND	 IP 20	 H	 5÷25	 ↑	 B
 0,5÷2,5	 0,5m	 CE	 EAC	 UK CA	 ↓	



OSD MPRM B N1



OSD 40W-830-MPRM-B-N1	36390	40	4100	3000	mikropryzmatyczny typu M	100	čierna
OSD 40W-830-MPRM-B-N3	36391	40	4000	3000	mikropryzmatyczny typu M	100	čierna
OSD 40W-830-MPRM-W-N1	36394	40	4200	3000	mikropryzmatyczny typu M	100	biela
OSD 40W-830-MPRM-W-N3	36395	40	4100	3000	mikropryzmatyczny typu M	100	biela
OSD 40W-840-MPRM-B-N1	36398	40	4300	4000	mikropryzmatyczny typu M	100	čierna
OSD 40W-840-MPRM-B-N3	36399	40	4400	4000	mikropryzmatyczny typu M	100	čierna
OSD 40W-840-MPRM-W-N1	36402	40	4600	4000	mikropryzmatyczny typu M	100	biela
OSD 40W-840-MPRM-W-N3	36403	40	4500	4000	mikropryzmatyczny typu M	100	biela



OSD MPRM B N1



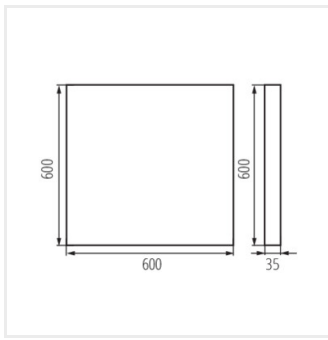
OSD MPRM B N3



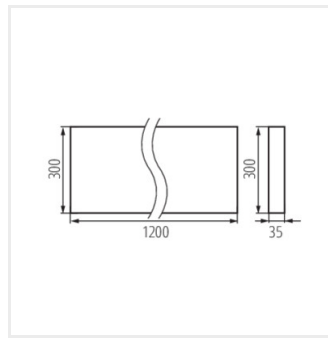
OSD MPRM W N3



OSD MPRM W N1



OSD MPRM N1



OSD MPRM N3

Vytvorený dokument: 15.02.2026, 05:01

Zmena technických parametrov vyhradená. Údaje, ktoré sú uvedené v tomto materiáli, nie sú právne záväzné.

Fotometria: výsledky získané pri testovaní konkrétneho exemplára.

Kanlux S.A. ul. Objazdowa 1-3, 41-922 Radzionków, Poland kanlux@kanlux.com

