

FL SOLNAR SLR

Solárne LED svetidlo

IP
54

EASY
SY installation

[V] 3,7 DC	≥15000	20000 (h)	ellipse ≤ 6x MacAdam	Ra 80	SMD	
III	house	°C -15÷35	←	[m] max 10	[°] 120	[s] - [min] 10-1
[lx] 15-1000	lm W max 100	CE	EAC	UK CA	↓	



FL SOLNAR SLR 8W NW-B



IP



FL SOLNAR SLR 8W NW-B **36605** max 8 max 800 4000 54 PIR

5-ročná záruka podľa podmienok vyhlásenia o záruke, ktoré je dostupné na [webovej stránke](#)

Svietidlo Kanlux FL SOLNAR je reflektor napájaný slnečnou energiou. Výkon reflektora je 8 W a jeho svetelná účinnosť je 100lm/W (keď je svetidlo plne nabité). IP54 umožňuje bez obáv inštalovať reflektor do zvýšenej prašnosti a vlhkosti a taktiež do miest, ktoré nie sú zastrešené. Nastaviteľný adaptér umožňuje namontovať svetidlo a solárny panel samostatne. Reflektor je vybavený senzorom pohybu.

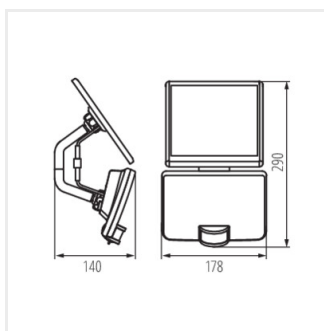
- Svetidlo je dodávané vrátane 2m predlžovacieho kábla, ktorý umožňuje inštaláciu fotovoltaického panelu v určitej vzdialenosti od svetidla.
- Materiál korpusu: PC
- Materiál difúzora: PC

FL SOLNAR SLR

Solárne LED svietidlo



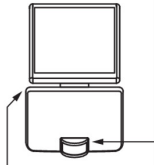




FL SOLNAR SLR 8W NW-B



FL SOLNAR SLR 8W NW-B

FL SOLNAR SLR

Solárne LED svietidlo

	 15lx - 1000lx	
 1 MODE	—	max 800 lm ⌚ 10s - 60s
 2 MODE Night light	~40 lm	max 800 lm ⌚ 10s - 60s