

iQ-LED

Kanlux

IQ-LED C35

Svetelný zdroj LED



[V] 220-240 AC	[Hz] 50	SMD	360° Φ _{use}	ellipse ≤ 6x MacAdam	Ra 90	≥50000
25000 [h]	Hg		CE	EAC	UK CA	



IQ-LED C35E14 3,4W-WW



Model	Part No.	Power [W]	Beam Angle [°]	Light Output [lm]	Beam Diameter [mm]	Temperature [K]	Base	Energy Efficiency
IQ-LED C35E14 3,4W-WW	36682	3,4	40	470	2700	240	E14	D
IQ-LED C35E14 3,4W-NW	36683	3,4	40	470	4000	240	E14	D
IQ-LED C35E14 3,4W-CW	36684	3,4	40	470	6500	240	E14	D
IQ-LED C35E14 5,9W-WW	36685	5,9	60	806	2700	240	E14	D
IQ-LED C35E14 5,9W-NW	36686	5,9	60	806	4000	240	E14	D
IQ-LED C35E14 5,9W-CW	36687	5,9	60	806	6500	240	E14	D

Kanlux IQ-LED C35 E14 je priaznivá teplota farieb pre oči a spoľahlivosť, všetko zachované v klasickom dizajne sviečky. Nové žiarovky Kanlux iQ-LED sa tiež vyznačujú mimoriadnou svetelnou účinnosťou, až 138 lúmenov na Watt, a tým nižšou spotrebou energie. Kanlux IQ-LED zaisťujú plný komfort používania a bezpečnosť.

- Materiál: plast
- Materiál difúzora: plast

Vytvorený dokument: 22.04.2024, 20:06

Zmena technických parametrov vyhradená. Údaje, ktoré sú uvedené v tomto materiáli, nie sú právne záväzné.

SK

iQ^{LED}

Kanlux

IQ-LED C35

Svetelný zdroj LED



IQ-LED C35E14 3,4W-WW



IQ-LED C35E14 3,4W-NW



IQ-LED C35E14 3,4W-CW



IQ-LED C35E14 5,9W-WW



IQ-LED C35E14 5,9W-NW



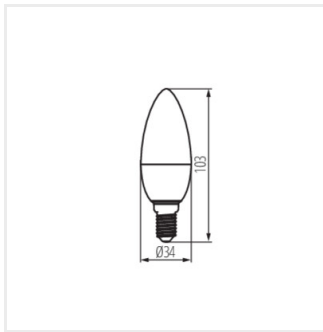
IQ-LED C35E14 5,9W-CW

iQ LED

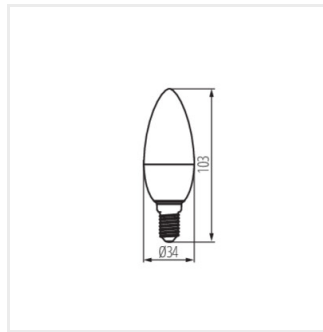
Kanlux

IQ-LED C35

Svetelný zdroj LED



IQ-LED C35E14 3,4W



IQ-LED C35E14 5,9W