

SENTO-O

Snímač pohybu PIR



[V] 220-240 AC	[Hz] 50	IP 44/20			 max 20	 3-2000
 -20÷40		 0,75÷1,5	CE	EAC	UK CA	



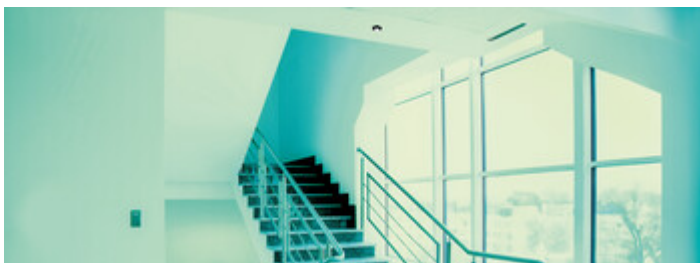
SENTO-O-WT-W



SENTO-O-WT-W	37366	2000	k usadeniu na strop, na zabudovanie do stropu	H360	10-30	3xPIR
SENTO-O-WT-B	37367	2000	k usadeniu na strop, na zabudovanie do stropu	H360	10-30	3xPIR

Kanlux SENTO-O je elektronický senzor, používaný k detekcii pohybu. Jeho jedinečnosť je v inštalácii až 3 infra snímačov do jedného detektoru. To zaručuje bezprecedentnú citlivosť a umožňuje zachytiť aj minimálny pohyb. Kvôli týmto atypickým vlastnostiam, je Kanlux SENTO-O považovaný ako snímač prítomnosti. Ďalšou výhodou je univerzálna inštalácia - vstavaná aj prisadená.

- Materiál: plast



SENTO-O

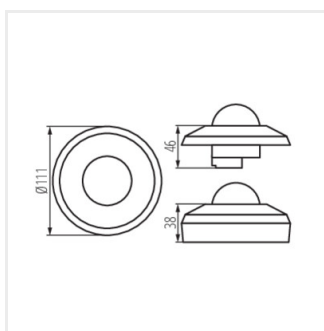
Snímač pohybu PIR



SENTO-O-WT-W



SENTO-O-WT-B



SENTO-O-WT