

## XLED W

Svetelný zdroj LED



[V] 220-240 AC	[Hz] 50	FILAMENT	360° Φ <sub>use</sub>	ellipse ≤ 6x MacAdam	Ra 80	≥20000
15000 [h]	<del>Hg</del>		CE	EAC	UK CA	



XLED W A60 8,5W-WW



	Power (W)	Beam angle (°)	Illuminance (lm)	Temperature (K)	Beam diameter (mm)	Filament length (mm)	Energy efficiency class (Ei)
XLED W A60 8,5W-WW	<b>37380</b>	8,5	75	1055	2700	320	E
XLED W ST64 7W-WW	<b>37381</b>	7	60	806	2700	320	E
XLED W C35E14 4,5W-WW	<b>37382</b>	4,5	40	470	2700	320	F
XLED W G45E14 4,5W-WW	<b>37383</b>	4,5	40	470	2700	320	F

Sklenené žiarovky Kanlux XLED W majú klasický tvar a štýl, ale sú vybavené diskretným bielym vláknom, ktoré je novinkou. Získate rovnakú energetickú účinnosť, ale žlté vlákna boli nahradené bielymi. Minimalistické XLED W vyzerajú výnimočne dekoratívne, či už sú vypnuté alebo zapnuté. Jedinečné biele vlákno poskytuje farbu svetla 2700 K. Kanlux XLED W sú k dispozícii v obľúbených tvaroch: tradičné, guľa, sviečka a ST64.

- Materiál difúzora: sklo

## XLED W

Svetelný zdroj LED



XLED W A60 8,5W-WW



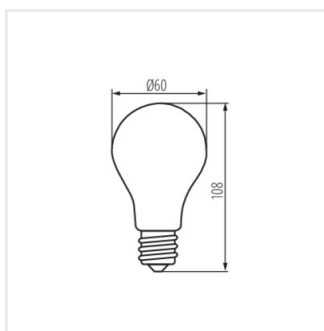
XLED W ST64 7W-WW



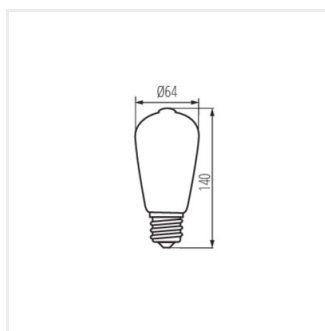
XLED W C35E14 4,5W-WW



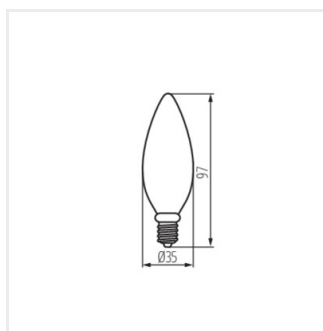
XLED W G45E14 4,5W-WW



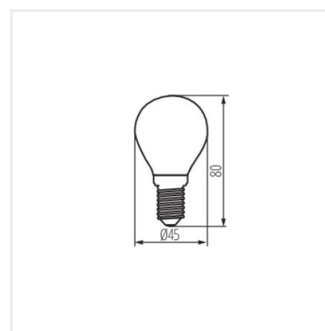
XLED W A60 8,5W-WW



XLED W ST64 7W-WW



XLED W C35E14 4,5W-WW



XLED W G45E14 4,5W-WW