

# Kanlux



## Kanlux T8 LED

Žiarivky Kanlux T8 LED NEW sú pevnou svetelnou líniou využívajúcou moderné diódy LED SMD umiestnené v sklenenom korpuse. Opáľové sklo zaisťuje rovnomerný rozptyl svetla. Kanlux T8 LED NEW sa vyznačujú vysokou kvalitou spracovania a použitím špičkových komponentov, čo z nich robí spoľahlivé a efektívne riešenie osvetlenia.

- Jednostranné napájanie LED trubíc

100  $\frac{\text{lm}}{\text{W}}$

GLASS tube

 220-240 AC	 50	 T8 LED	 SMD	 360° Quse	 Ellipse ≤ 6x MacAdam	 Ra 80
 ≥20000	 20000 h	 Hg	 ♻️	 L N ONE SIDE INPUT	 °C -10+40	 CE
 EAC	 UK CA	 ↓				



T8 LED 9-NW



T8 LED 9-NW	<b>37630</b>	9	900	4000	200	G13	F
T8 LED 9-CW	<b>37631</b>	9	900	6500	200	G13	F
T8 LED 18-NW	<b>37632</b>	18	1820	4000	200	G13	F
T8 LED 18-CW	<b>37633</b>	18	1820	6500	200	G13	F
T8 LED 22-NW	<b>37634</b>	22	2270	4000	200	G13	F
T8 LED 22-CW	<b>37635</b>	22	2270	6500	200	G13	F



T8 LED 9-NW



T8 LED 9-CW



T8 LED 18-NW



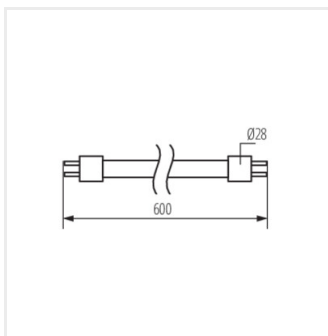
T8 LED 18-CW



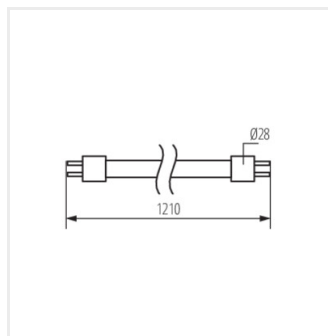
T8 LED 22-NW



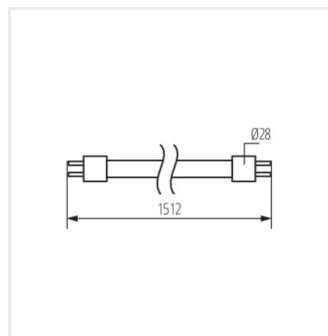
T8 LED 22-CW



T8 LED 9



T8 LED 18



T8 LED 22

Príslušenstvo

26069

T8 LED STARTER    Náhradný štartér LED  
(26069)



Vytvorený dokument: 29.09.2025, 16:05

Zmena technických parametrov vyhradená. Údaje, ktoré sú uvedené v tomto materiáli, nie sú právne záväzné.

Fotometria: výsledky získané pri testovaní konkrétneho exemplára.

Kanlux S.A. ul. Objazdowa 1-3, 41-922 Radzionków, Poland [kanlux@kanlux.com](mailto:kanlux@kanlux.com)

