

## T8 LED

### Svetelný zdroj LED

100  $\frac{\text{lm}}{\text{W}}$

GLASS tube

IC driver

[V] 220-240 AC	[Hz] 50	T8 LED	SMD	360° Φ <sub>use</sub>	ellipse ≤ 6x Macadam	Ra 80
≥20000	20000 [h]	Hg		ONE SIDE INPUT	°C -10+40	CE
EAC	UK CA					



### T8 LED 9-NW



Model	Power [W]	Length [mm]	Φ <sub>use</sub> [mm]	Tc [K]	Beam angle [°]	Base	Class
T8 LED 9-NW	37630	9	900	4000	200	G13	F
T8 LED 9-CW	37631	9	900	6500	200	G13	F
T8 LED 18-NW	37632	18	1820	4000	200	G13	F
T8 LED 18-CW	37633	18	1820	6500	200	G13	F
T8 LED 22-CW	37635	22	2270	6500	200	G13	F

Žiarivky Kanlux T8 LED NEW sú pevnou svetelnou líniou využívajúcou moderné diódy LED SMD umiestnené v sklenenom korpuse. Opáľové sklo zaisťuje rovnomerný rozptyl svetla. Kanlux T8 LED NEW sa vyznačujú vysokou kvalitou spracovania a použitím špičkových komponentov, čo z nich robí spoľahlivé a efektívne riešenie osvetlenia.

- Materiál difúzora: sklo

## T8 LED

Svetelný zdroj LED



T8 LED 9-NW



T8 LED 9-CW



T8 LED 18-NW



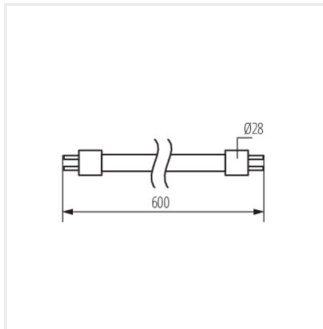
T8 LED 18-CW



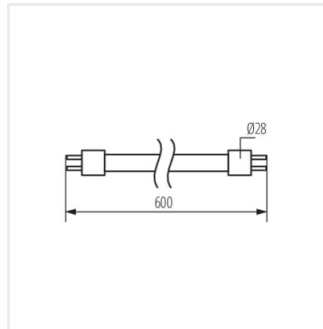
T8 LED 22-CW

## T8 LED

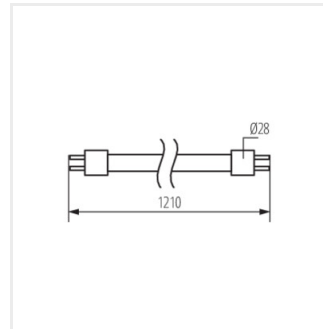
### Svetelný zdroj LED



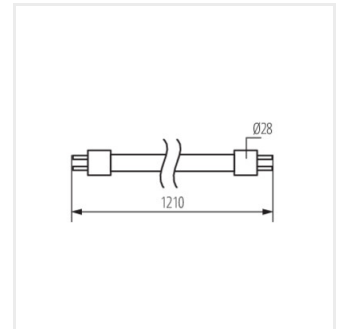
T8 LED 9-NW



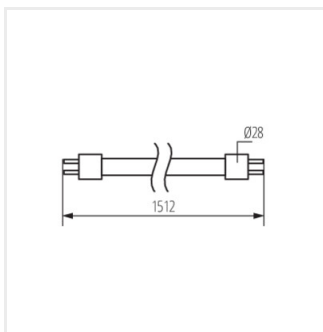
T8 LED 9-CW



T8 LED 18-NW



T8 LED 18-CW



T8 LED 22-CW