

KRD10-4

Prúdový chránič , 4P



KRD10-4/25/30-B



[V] **In [A]** **IΔn [mA]** Typ prúdového chrániča **[]**

	[V]	In [A]	IΔn [mA]	Typ prúdového chrániča	[]	
KRD10-4/25/30-B	38539	400 AC	25	30	B	4
KRD10-4/40/30-B	38540	400 AC	40	30	B	4
KRD10-4/63/30-B	38541	400 AC	63	30	B	4
KRD10-4/25/100-B	38542	400 AC	25	100	B	4
KRD10-4/40/100-B	38543	400 AC	40	100	B	4
KRD10-4/63/100-B	38544	400 AC	63	100	B	4
KRD10-4/25/300-B	38545	400 AC	25	300	B	4
KRD10-4/40/300-B	38546	400 AC	40	300	B	4
KRD10-4/63/300-B	38547	400 AC	63	300	B	4

KRD10-4

Prúdový chránič , 4P



KRD10-4/25/30-B



KRD10-4/40/30-B



KRD10-4/63/30-B



KRD10-4/25/100-B



KRD10-4/40/100-B



KRD10-4/63/100-B



KRD10-4/25/300-B



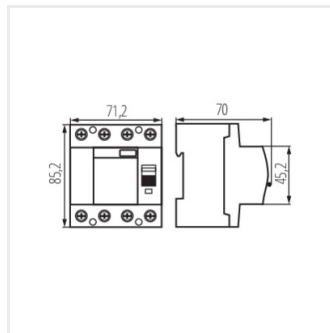
KRD10-4/40/300-B



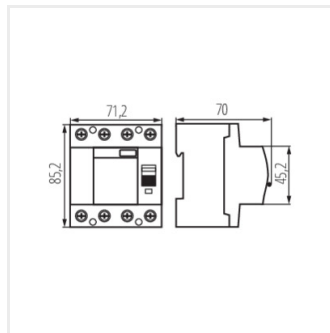
KRD10-4/63/300-B

KRD10-4

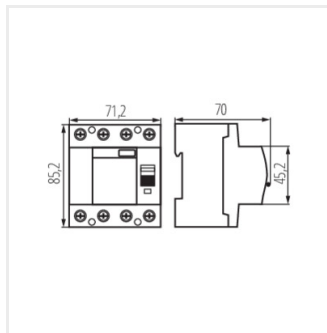
Prúdový chránič , 4P



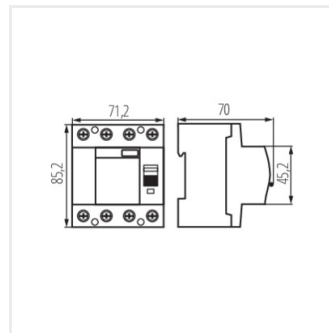
KRD10-4/25/30-B



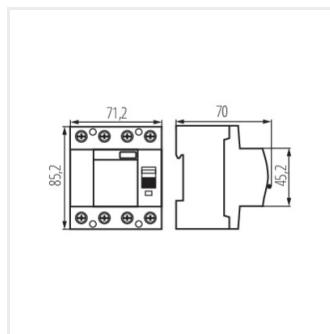
KRD10-4/40/30-B



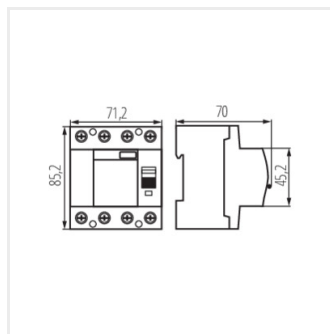
KRD10-4/63/30-B



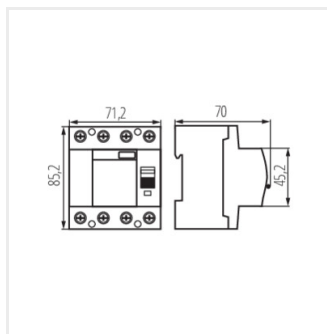
KRD10-4/25/100-B



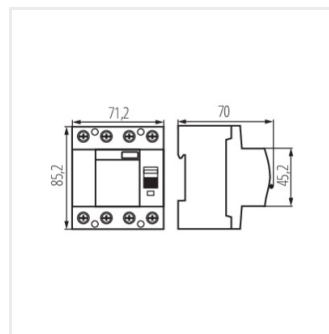
KRD10-4/40/100-B



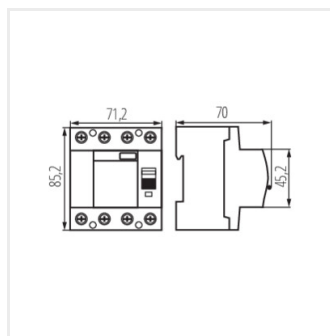
KRD10-4/63/100-B



KRD10-4/25/300-B



KRD10-4/40/300-B



KRD10-4/63/300-B