

# Kanlux



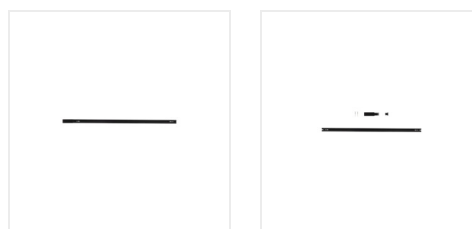
## Kanlux TEAR 1F SET

Kanlux TEAR 1F SET sú hotové montážne sady skladajúce sa z lištového systému, napájacieho pripojenia a koncovky, ktoré uľahčujú rýchle začatie práce so systémom 1F. Sú dostupné v troch dĺžkach – 1 m, 1,5 m a 2 m – av dvoch farbách: bielej a čiernej. Ide o praktické riešenie pre vytváranie jednoduchých a estetických svetelných inštalácií.

- 5-ročná záruka podľa podmienok vyhlásenia o záruke, ktoré je dostupné na webovej stránke



[V] 220-240 AC	[Hz] 50	In[A] 10		IP 20		 5÷25



TEAR 1F SET 1M-B



TEAR 1F SET 1M-B	45882	čierna
TEAR 1F SET 1M-W	45883	biela
TEAR 1F SET 1,5M-B	45886	čierna
TEAR 1F SET 1,5M-W	45887	biela
TEAR 1F SET 2M-B	45890	čierna
TEAR 1F SET 2M-W	45891	biela



TEAR 1F SET 1M-B



TEAR 1F SET 1M-W



TEAR 1F SET 1,5M-B



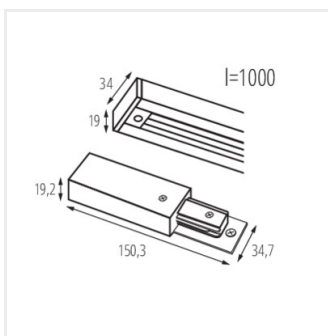
TEAR 1F SET 1,5M-W



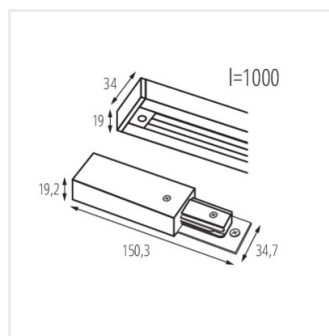
TEAR 1F SET 2M-B



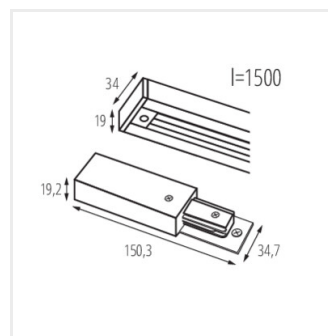
TEAR 1F SET 2M-W



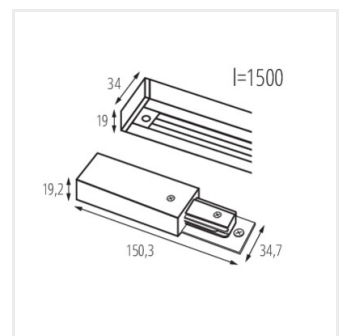
TEAR 1F SET 1M-B



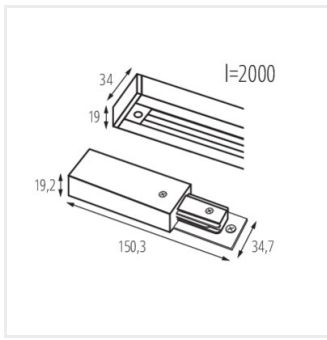
TEAR 1F SET 1M-W



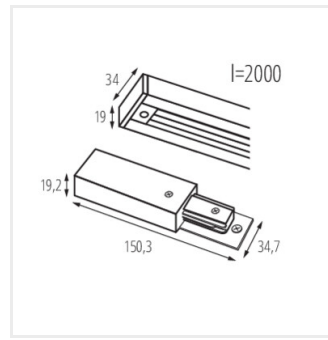
TEAR 1F SET 1,5M-B



TEAR 1F SET 1,5M-W



TEAR 1F SET 2M-B



TEAR 1F SET 2M-W

Vytvorený dokument: 29.04.2026, 14:15

Zmena technických parametrov vyhradená. Údaje, ktoré sú uvedené v tomto materiáli, nie sú právne záväzné.

Fotometria: výsledky získané pri testovaní konkrétneho exemplára.

Kanlux S.A. ul. Objazdowa 1-3, 41-922 Radzionków, Poland kanlux@kanlux.com

