

Kanlux

Kanlux LIXAN



[V] 220-240 AC	[Hz] 50	[°] 110	[h] ≥25000	[h] 50000	Tc [K] 3000- 6500	ellipse ≤ 6x Macadam
Ra 80	Hg	SMD		DIMMING function	IP 20	
	[°C] 5+25			[mm²] 0,75÷1,5	m 0,5m	diaľkové ovládanie na IR

LIXAN CCTDIM W/SR



LIXAN CCTDIM W/SR	46280	max 47	LED	biela/strieborná
LIXAN CCTDIM W/B	46281	max 47	LED	biela/čierna
LIXAN XL CCTDIM W/SR	46282	max 65	LED	biela/strieborná
LIXAN XL CCTDIM W/B	46283	max 65	LED	biela/čierna



LIXAN CCTDIM W/SR



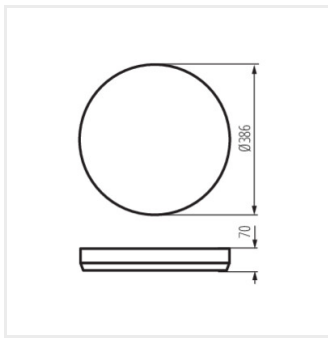
LIXAN CCTDIM W/B



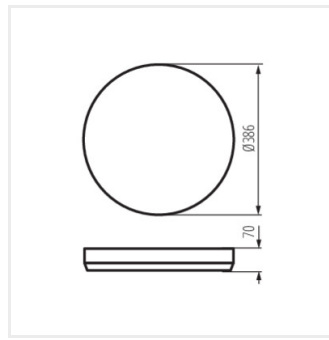
LIXAN XL CCTDIM W/SR



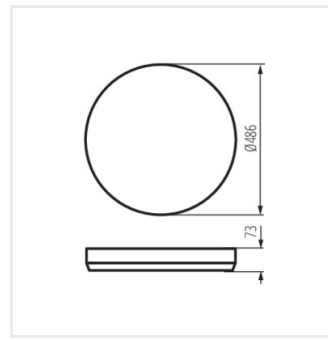
LIXAN XL CCTDIM W/B



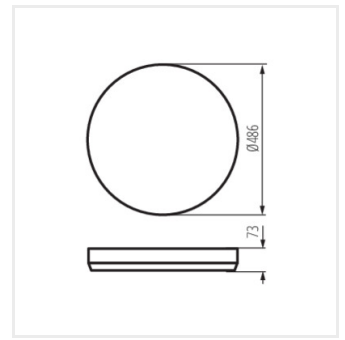
LIXAN CCTDIM W/SR



LIXAN CCTDIM W/B



LIXAN XL CCTDIM W/SR



LIXAN XL CCTDIM W/B

Vytvorený dokument: 25.04.2026, 06:01

Zmena technických parametrov vyhradená. Údaje, ktoré sú uvedené v tomto materiáli, nie sú právne záväzné.

Fotometria: výsledky získané pri testovaní konkrétneho exemplára.

Kanlux S.A. ul. Objazdowa 1-3, 41-922 Radzionków, Poland kanlux@kanlux.com

SK