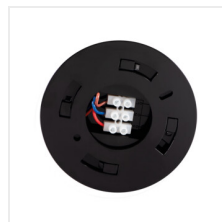


ZONA JQ-37

Snímač pohybu PIR



[V] 220-240 AC	[Hz] 50	IP 20			 [m] max 10	 [lx] 3-2000
	 [mm ²] 1÷2,5	CE	EAC	UK CA		



ZONA JQ-37-B



ZONA JQ-37-B	00463	1200	k usadeniu na strop	H360/V120	15-7	PIR
ZONA JQ-37-W	00464	1200	k usadeniu na strop	H360/V120	15-7	PIR

Kanlux ZONA JQ-37 je senzor pohybu, ktorého maximálny dosah detekcie je 10 metrov. Môžeme upraviť dobu svietenia a úroveň intenzity svetla, pri ktorej senzor pracuje. Je k dispozícii v bielej a čiernej farbe.

- maximálny dosah snímača je 10 m
- maximálny horizontálny detekčný uhol snímača je 360°
- maximálny vertikálny detekčný uhol snímača je 120°
- možnosť nastavenia času svietenia v rozmedzí od 15 s. do 7 min.
- možnosť nastavenia svetelnej intenzity, pri ktorej zariadenie pracuje
- Materiál: plast



ZONA JQ-37

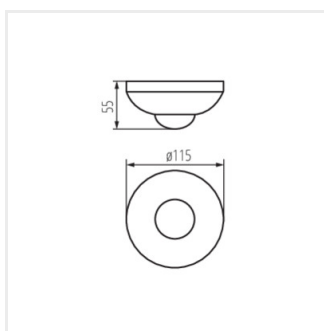
Snímač pohybu PIR



ZONA JQ-37-B



ZONA JQ-37-W



ZONA JQ-37