

# Kanlux



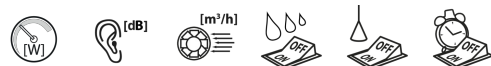
## Kanlux AERO

- model AERO DK100L je vybavený kontrolkou / AERO RK 100 je vybavený kontrolkou, ťahovým vypínačom a šnúrou s vidlicou / AERO RK100T je vybavený kontrolkou a časovým vypínačom



AERO DK100L

<b>[V]</b> 220-240 AC	<b>[Hz]</b> 50	<b>IP</b> X4				 2550
	 1	 Ø100	<b>CE</b>	<b>EAC</b>	<b>UK CA</b>	



AERO DK100L	<b>70970</b>	19	39,5	100		
AERO RK100T	<b>70971</b>	19	39,5	100		áno
AERO RK100	<b>70972</b>	19	39,5	100		áno



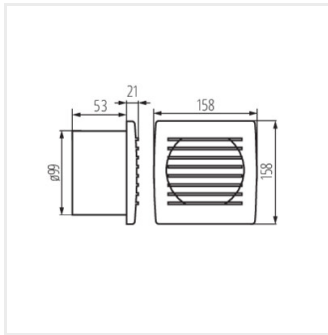
AERO DK100L



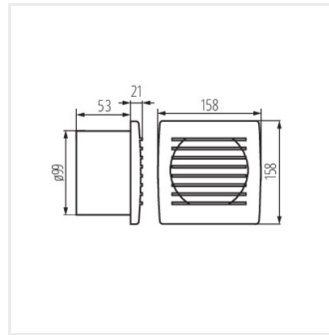
AERO RK100T



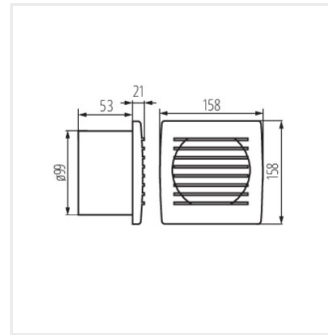
AERO RK100



AERO DK100L



AERO RK100T



AERO RK100

Vytvorený dokument: 30.09.2025, 09:10

Zmena technických parametrov vyhradená. Údaje, ktoré sú uvedené v tomto materiáli, nie sú právne záväzné.

Fotometria: výsledky získané pri testovaní konkrétneho exemplára.

Kanlux S.A. ul. Objazdowa 1-3, 41-922 Radzionków, Poland [kanlux@kanlux.com](mailto:kanlux@kanlux.com)

