

### Nájazdové svietidlo



 220-240 AC	 50	 20	 IK 10	 IP 67	 0,5m	
 -20÷35	 20	 IK 10		 0,22	 1	

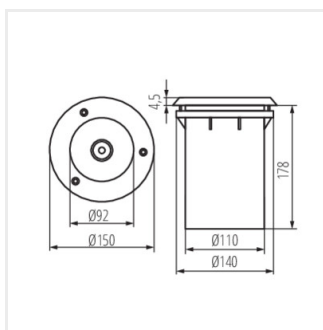


XARD DL-40 **07195** max 40 A60 E27 nehrdzavejúca oceľ

Nájazdové svietidlo Kanlux XARD sa vyznačuje najvyšším stupňom odolnosti proti mechanickému poškodeniu - tzv. "odolnosť proti vandalizmu" - IK10. Pridaním vysokého stupňa krytia IP67 získame svietidlo, ktoré je skvelým riešením pre osvetlenie fasád, námestí, terás, parkov, ciest, arkád, príjazdových ciest, schodov atď.

- montážna krabička súčasťou balenia
- maximálna dĺžka svetelného zdroja 110 mm
- Materiál korpusu: hliníková zliatina
- Materiál ochranného skla: tvrdené sklo
- Materiál panela/rámika: nehrdzavejúca oceľ

### Nájazdové svietidlo



XARD DL-40