

## RADAN

Stropné bodové svietidlo



 12 AC; 12 DC	 Gx5,3	 III	 Adjustable beam	<b>IP</b> 20	 House icon	 5÷25
 Wiring symbol	 0,12	 0,75	 0,5m	 Insect protection	 MR-16	 CE
 EAC	 UK CA	 Energy saving				

RADAN CT-DTO50



RADAN CT-DTO50	<b>07360</b>	max 10	hliník	v jednej osi	30
RADAN CT-DSO50	<b>07362</b>	max 10	hliník	chýbajúce	

Kanlux RADAN sú jednoduché očka, ktoré rozjasnia každú miestnosť. Sami si vyberieme zdroj svetla a tiež verziu svietidla - nastaviteľné alebo pevné.

- Materiál korpusu: hliníková zliatina

## RADAN

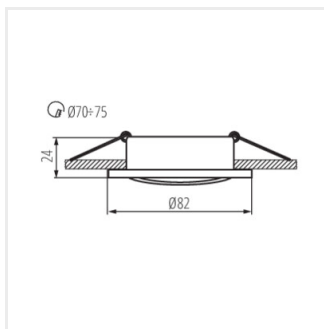
Stropné bodové svietidlo



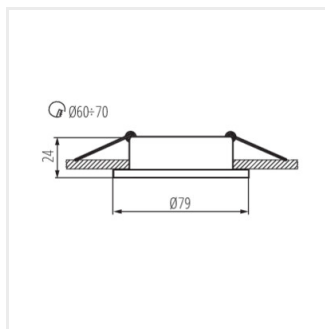
RADAN CT-DTO50



RADAN CT-DSO50



RADAN CT-DTO



RADAN CT-DSO