

J STAR

Halogénový zdroj svetla



J-80W 78MM STAR



J-80W 78MM STAR	08490	80	1380	2700	R7s	G
J-120W 78MM STAR	08491	120	2230	2700	R7s	G
J-120W 118MM STAR	08500	120	2230	2700	R7s	G

Projektové halogénové žiarovky sú určené pre svietidlá a halogény s päticou R7. Dostupné sú od 80 W do 400 W. Sú určené na horizontálnu prácu.

- svetelný tok je vyšší v priemere o 23%, nižšia spotreba el. energie o 20% (v porovnaní s halogénom v triede F)
- určené na použitie vo vodorovnej polohe, prevádzková odchýlka $\pm 4^\circ$
- Materiál difúzora: sklo

J STAR

Halogénový zdroj svetla



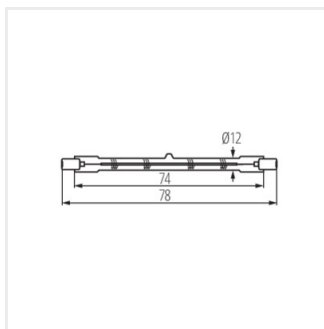
J-80W 78MM STAR



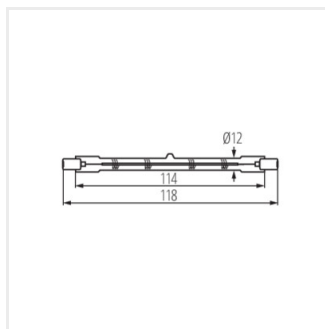
J-120W 78MM STAR



J-120W 118MM STAR



J-80W; 120W 78MM STAR



J-120W; 160W; 230W; 400W
118MM STAR