

PIRES DL

Plafón s výmenným zdrojom svetla



[V] 220-240 AC	[Hz] 50		IP 44		 5+35	
	 1-2,5	 0,5m		CE	EAC	UK CA



PIRES DL-600



Materiál difúzora



PIRES DL-600	08810	max 60	GLS/CFL/LED	E27	sklo	biela	mikrovlnný	
PIRES DL-600 NS	08811	max 60	GLS/CFL/LED	E27	sklo	biela		
PIRES ECO DL-25O	19000	max 25	CFL/LED	E27	plast	biela	mikrovlnný	
PIRES ECO DL-25O NS	19001	max 25	CFL/LED	E27	plast	biela		

Kanlux PIRES je stropné svetidlo s minimalistickým dizajnom, ktoré je možné použiť aj vonku vďaka stupňu ochrany IP44. Pre zvýšenie komfortu tiež navrhujeme verzie vybavené mikrovlnným detektorom pohybu (kód 19000 a 08810), ktorého dosah je 9 metrov.

- verzia PIRES DL-60 NS, PIRES ECO DL-25 NS - bez senzora pohybu
- obsahuje mikrovlnné čidlo pohybu (08810, 19000)
- maximálny horizontálny detekčný uhol snímača je 360°
- maximálny vertikálny detekčný uhol senzora je 140 °
- možnosť nastavenia času svietenia v rozsahu od 8s do 12 min
- maximálny dosah snímača 9m
- detekcia pohybu 0.3 ... 3m / s (1 ... 10 km / h), regulácia citlivosti v rozsahu od 2 ... 2000lx
- Materiál korpusu: plast

PIRES DL

Plafón s výmenným zdrojom svetla



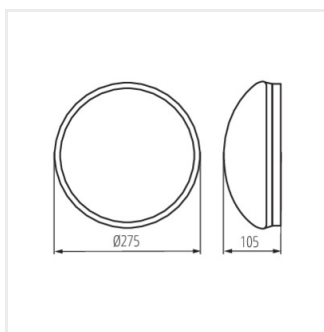
PIRES DL-600 NS



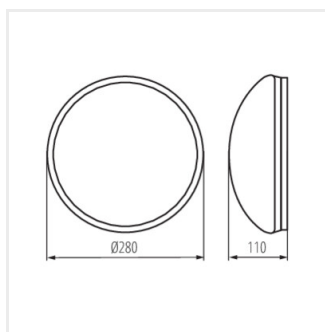
PIRES ECO DL-250



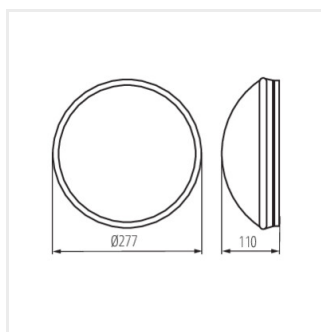
PIRES ECO DL-250 NS



PIRES DL-600



PIRES DL-600 NS



PIRES ECO DL-250; PIRES
ECO DL-250 NS