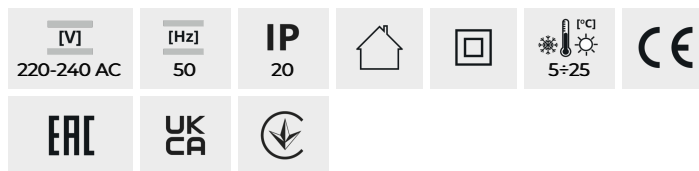


Kanlux ROLF JQ je snímač pohybu. Horizontálny uhol senzoru je 360 stupňov. Môžeme nastaviť dobu svietenia a úroveň intenzity svetla, pri ktorej senzor pracuje.

- maximálny horizontálny detekčný uhol snímača je 360°
- možnosť nastavenia svetelnej intenzity, pri ktorej zariadenie pracuje
- nastavenie citlivosti v rozsahu 2... 2000lx
- detekcia pohybu 0.3... 3m/s (1... 10 km/h)



ROLF JQ-L



ROLF JQ-L	08820	1200	do nadbudovania na stianie do nadbudovania na sufície do nadbudovania na podložu	H360/V160	5-12	mikrovlnný	max 8
ROLF JQ-O	08821	1200	k usadeniu na strop	H360/V160	6-12	mikrovlnný	max 5
ROLF MINI JQ-L	08822	800	do nadbudovania na stianie do nadbudovania na sufície do nadbudovania na podložu	H360/V140	8-12	mikrovlnný	max 10



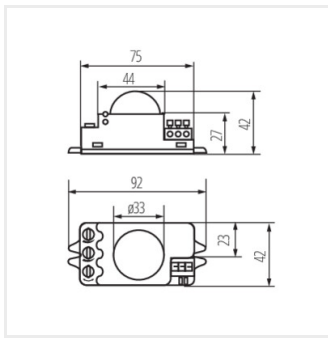
ROLF JQ-L



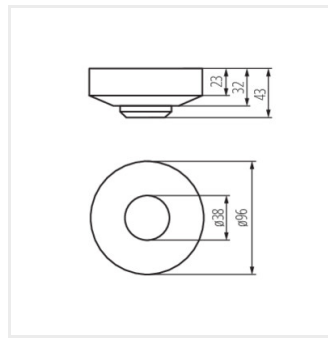
ROLF JQ-O



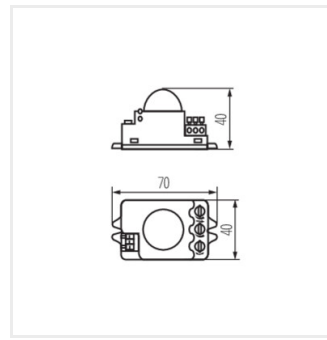
ROLF MINI JQ-L



ROLF JQ-L



ROLF JQ-O



ROLF MINI JQ-L

Vytvorený dokument: 30.09.2025, 05:40

Zmena technických parametrov vyhradená. Údaje, ktoré sú uvedené v tomto materiáli, nie sú právne záväzné.

Fotometria: výsledky získané pri testovaní konkrétneho exemplára.

Kanlux S.A. ul. Objazdowa 1-3, 41-922 Radzionków, Poland kanlux@kanlux.com

