

## ROLF JQ

Snímač pohybu MW



[V] 220-240 AC	[Hz] 50	IP 20			 5÷25	

ROLF JQ-L



Model	Code	Beam	Installation	Beam	Timer	Sensor
ROLF JQ-L	08820	1200	k usadeniu na stenu, k usadeniu na strop, k zabudovaniu na zem	H360/V160	5-12	mikrovlnný
ROLF JQ-O	08821	1200	k usadeniu na strop	H360/V160	6-12	mikrovlnný
ROLF MINI JQ-L	08822	1200	k usadeniu na stenu, k usadeniu na strop, k zabudovaniu na zem	H360/V140	10-30	mikrovlnný

Kanlux ROLF JQ je snímač pohybu. Horizontálny uhol senzoru je 360 stupňov. Môžeme nastaviť dobu svietenia a úroveň intenzity svetla, pri ktorej senzor pracuje.

- maximálny horizontálny detekčný uhol snímača je 360°
- možnosť nastavenia svetelnej intenzity, pri ktorej zariadenie pracuje
- nastavenie citlivosti v rozsahu 2... 2000lx
- detekcia pohybu 0.3... 3m/s (1... 10 km/h)



ROLF JQ-L



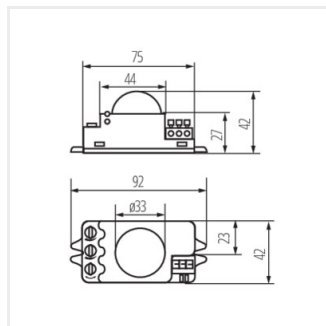
ROLF JQ-O



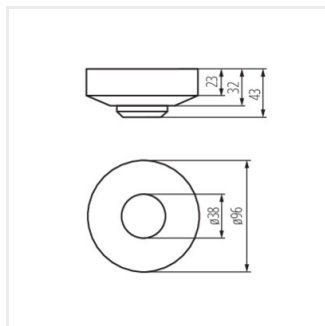
ROLF MINI JQ-L

## ROLF JQ

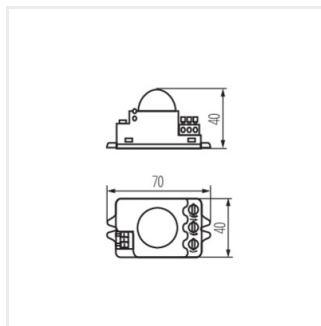
Snímač pohybu MW



ROLF JQ-L



ROLF JQ-O



ROLF MINI JQ-L