
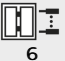




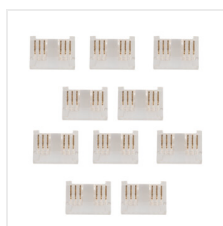


Kanlux

Kanlux CON P 12 RGBCCT

- 10 kusov v jednom balení (sade).

\overline{V} 12 DC; 24 DC	IP 20	$\overline{In[A]}$ 3	 10	\overline{LED} mm 12	 6	
						

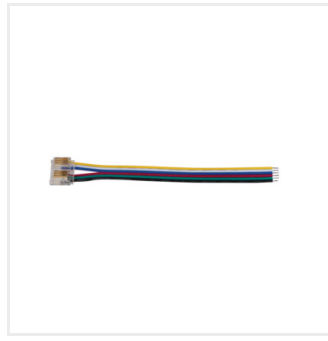


CON P 12 RGBCCT

CON P 12 RGBCCT	90723
CON P 12 RGBCCT CP	90724
CON P 12 RGBCCT CPC	90725



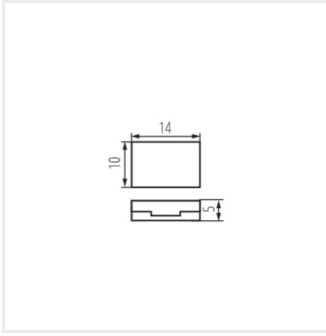
CON P 12 RGBCT



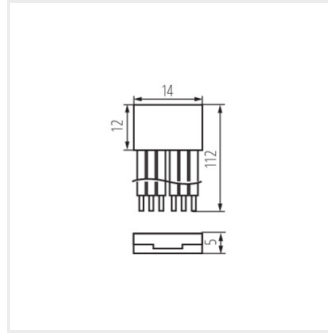
CON P 12 RGBCT CP



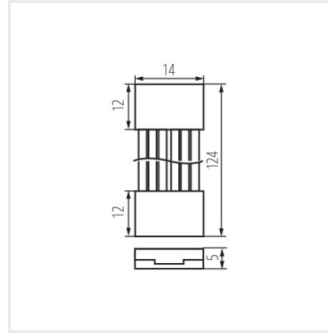
CON P 12 RGBCT CPC



CON P 12 RGBCT



CON P 12 RGBCT CP



CON P 12 RGBCT CPC

Vytvorený dokument: 11.06.2026, 15:12

Zmena technických parametrov vyhradená. Údaje, ktoré sú uvedené v tomto materiáli, nie sú právne záväzné.

Fotometria: výsledky získané pri testovaní konkrétneho exemplára.

Kanlux S.A. ul. Objazdowa 1-3, 41-922 Radzionków, Poland kanlux@kanlux.com

